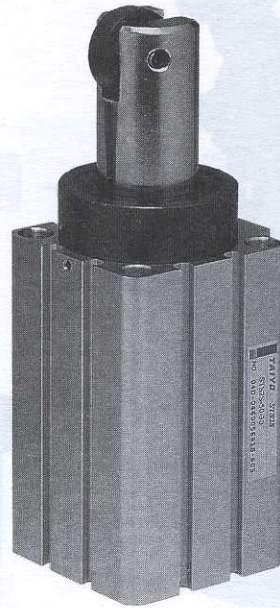
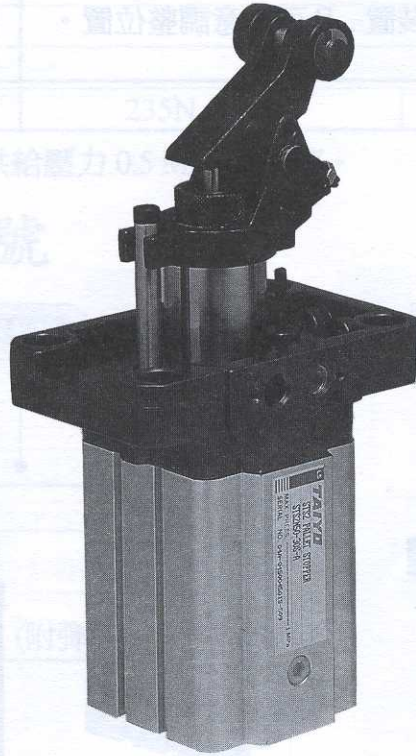


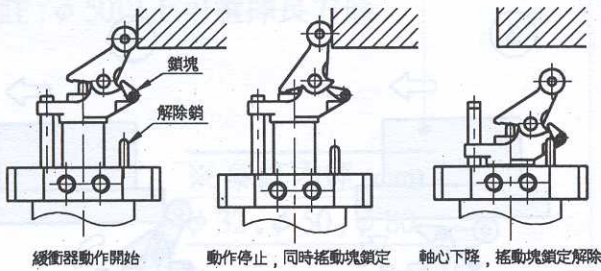
阻擋治具缸系列 ST2 / ST2S

內徑規格 $\phi 32$ 、 $\phi 50$ 、 $\phi 80$

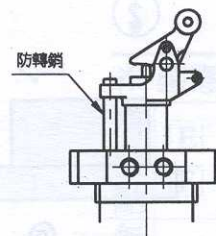
內徑規格 $\phi 32$ 、 $\phi 40$ 、 $\phi 50$



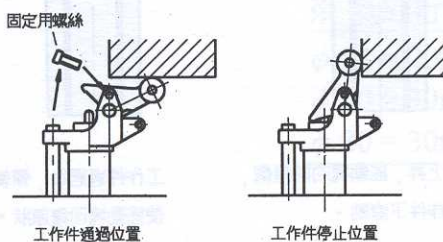
搖動塊鎖定



軸心防轉功能



搖動塊阻擋



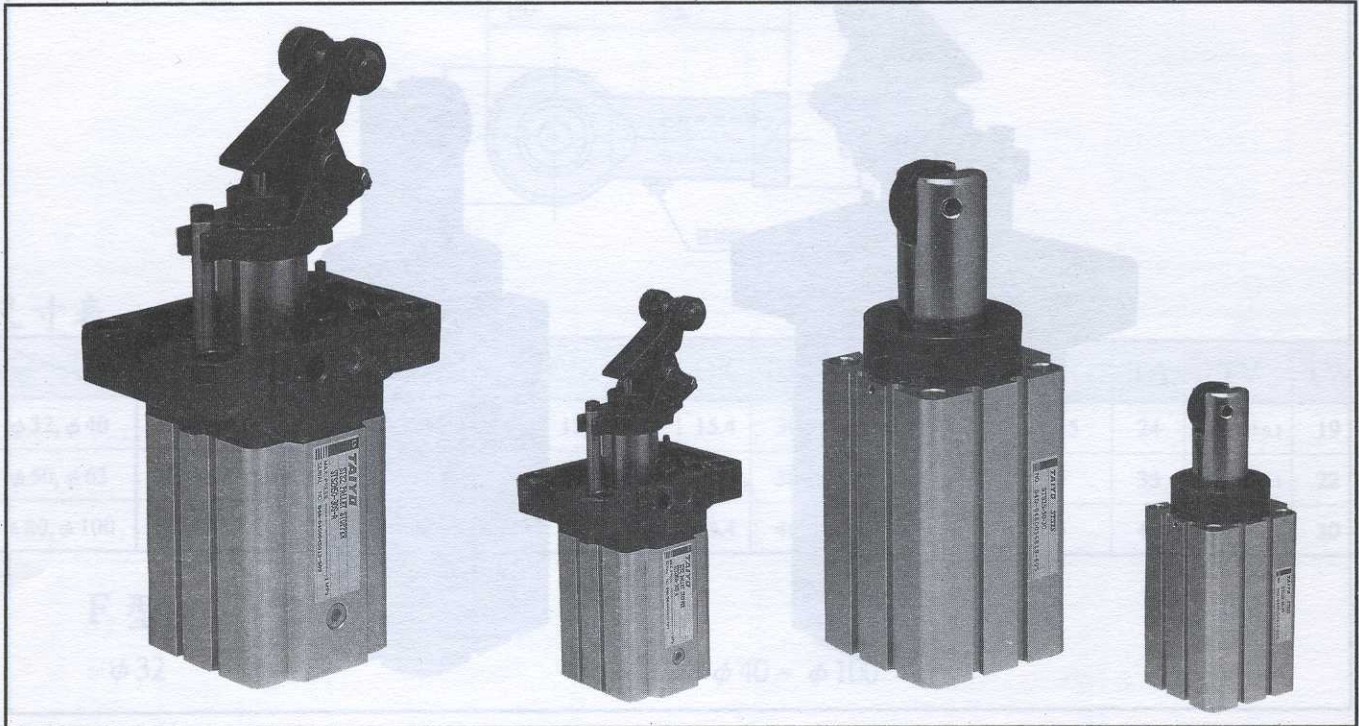
隱藏式緩衝器

感應器裝配

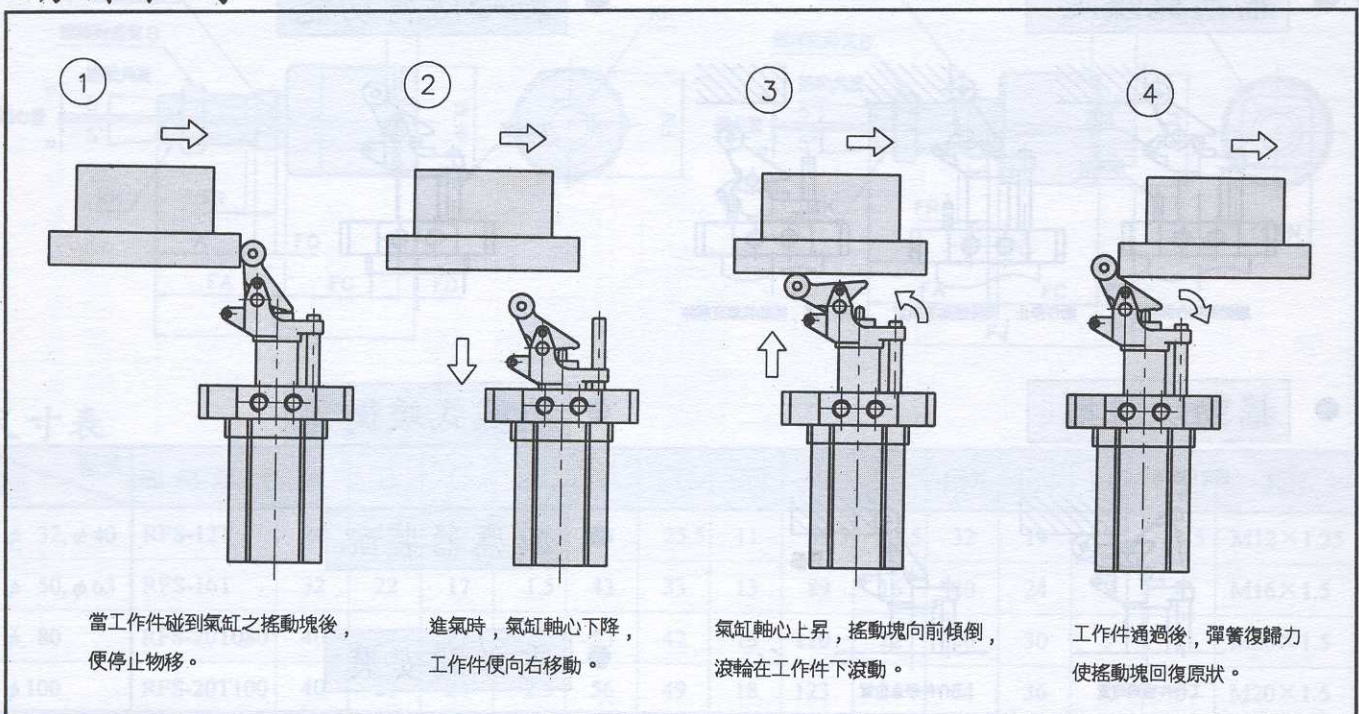
電磁閥安裝

特點

1. 阻擋氣缸，顧名思義，係利用搖動塊來阻擋工作件，以達到緩衝停止之目的。
2. 內部隱藏緩衝器，可做緩衝停止使用。
3. 附彈簧之阻擋氣缸比其他氣壓缸上昇速度快，節省時間。
4. 加裝防轉裝置，讓動作更為準確。
5. 軸心面積加大，確保軸心強度，增加使用壽命。
6. 電磁閥可直接加裝，配管，使用簡易方便。
7. 另有簡單型阻擋氣缸（圓棒型，防轉型，滾輪型），以配合您的需求。
8. 簡單型阻擋氣缸（防轉型，滾輪型）附有防轉裝置，且可任意調整位置。



動作程序



樣式 (阻擋氣缸)

氣缸內徑	φ 32		φ 50		φ 80	
構造	單動型	複動型	單動型	複動型	單動型	複動型
形式記號	STS2	STD2	STS2	STD2	STS2	STD2
氣缸行程	20mm		30mm			
使用流體	空氣					
給油	建議使用 (無給油亦可)					
使用壓力範圍	0.3 ~ 1MPa (3.1 ~ 10.2kgf/cm ²)					
耐壓力	1.5MPa (15.3kgf/cm ²)					
使用溫度範圍	-10 ~ +70°C					
緩衝機構	附緩衝器					
行程容許公差	0 ~ +1.0 mm					
引下力	235N (24kgf)		559N (57kgf)		1500N (153kgf)	

(註) 引下力：供給壓力 0.5 MPa 時的值。

型式記號

STS2 N 50 - 30 S - E 2 - A

※ 機種

- STS2 單動型
- STD2 複動型
- STB2 複動型 (附彈簧)

※ 法蘭板形狀

- 正方形
- N 長方形

註：φ 50以上可選擇長方形

※ 氣缸內徑 (mm)
φ 32, φ 50, φ 80

※ 氣缸行程 (mm)

- φ 32 = 20mm
- φ 50 = 30mm
- φ 80 = 30mm

※ 搖動塊鎖定裝置

- 不附鎖定裝置
- A 附鎖定裝置

※ 感應器數量

- 1 附 1 個感應器
- 2 附 2 個感應器

※ 感應器記號

- | | | |
|-----|---|-----------------|
| 有接點 | E | NR501 (線長 1.5m) |
| | F | NR505 (線長 5 m) |
| | U | NS501 (線長 1.5m) |
| | X | NS505 (線長 5 m) |
| 無接點 | | |

※ 緩衝器記號

- 無緩衝器
- S 附緩衝器

註：φ 80須附緩衝器

樣式 (阻擋氣缸簡單型)

氣缸內徑	$\phi 32$	$\phi 40$	$\phi 50$
使用流體	空氣		
給油	建議使用 (無給油亦可)		
使用壓力範圍	0.3 ~ 1MPa (3.1 ~ 10.2kgf/cm ²)		
耐壓力	1.5MPa (15.3kgf/cm ²)		
使用溫度範圍	0 ~ +60°C		
緩衝機構	附緩衝墊		
行程容許公差	0 ~ +1.0 mm		
引下力	235N (24kgf)	357N (38kgf)	559N (57kgf)

(註) 引下力：供給壓力 0.5 MPa 時的值。

型式記號

STS2S — 50 — 30 — R — E — 2

※ 機種

STS2S	單動型
STD2S	複動型
STB2S	複動型 (附彈簧)

※ 感應器數量

1	附 1 個感應器
2	附 2 個感應器

※ 氣缸內徑 (mm)
 $\phi 32$, $\phi 40$, $\phi 50$

※ 氣缸行程 (mm)
 $\phi 32=20$ mm
 $\phi 40=25$ mm
 $\phi 50=30$ mm

※ 感應器記號

有接點	E	NR501 (線長 1.5m)
	F	NR505 (線長 5 m)
無接點	U	NS501 (線長 1.5m)
	X	NS505 (線長 5 m)

※ 軸心前端形狀

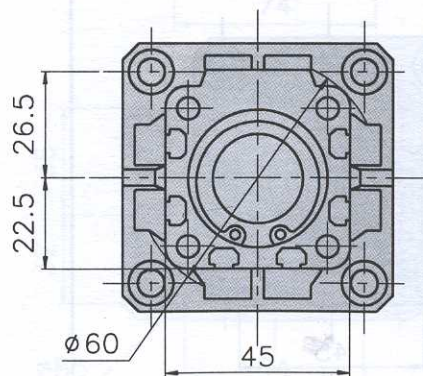
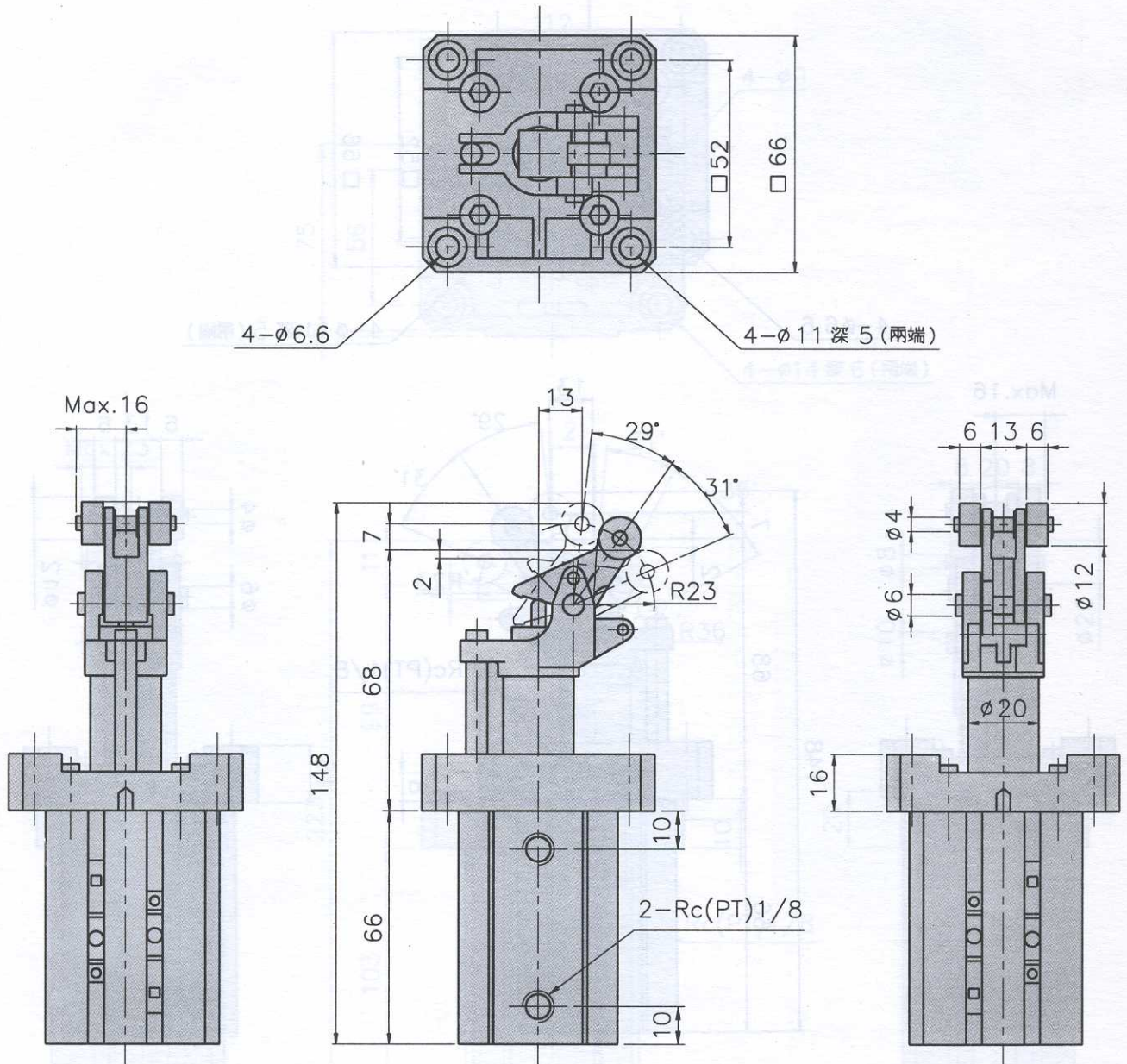
O	圓棒型
D	防轉型
R	滾輪型

外形尺寸圖

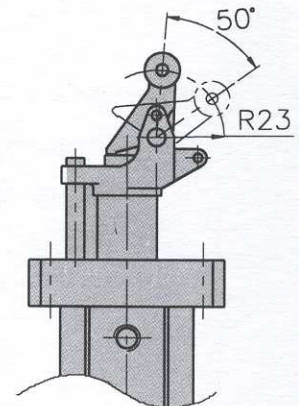
阻擋氣缸/內徑 $\phi 32$ (單動型、複動型)

單位: mm

型式記號 ST ※ 2 - 32 - 20SB



型式記號 ST ※ 2 - 32 - 20B

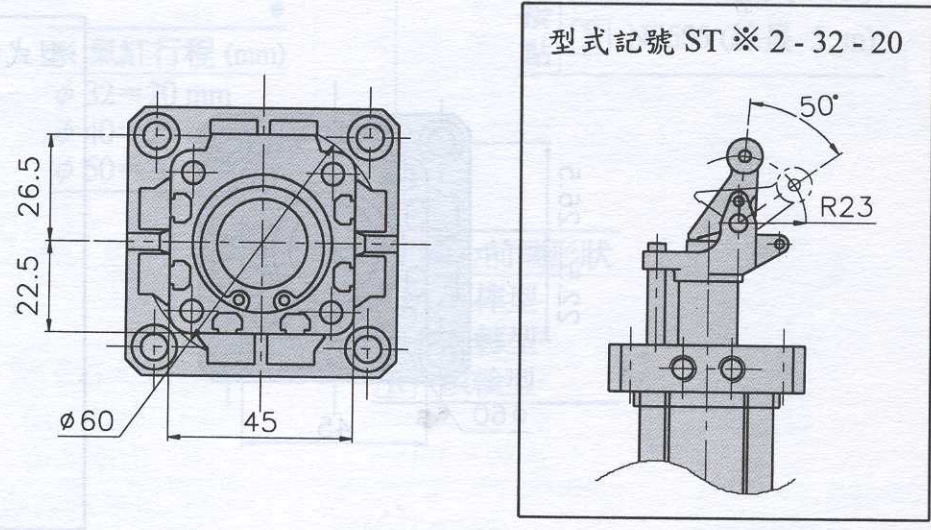
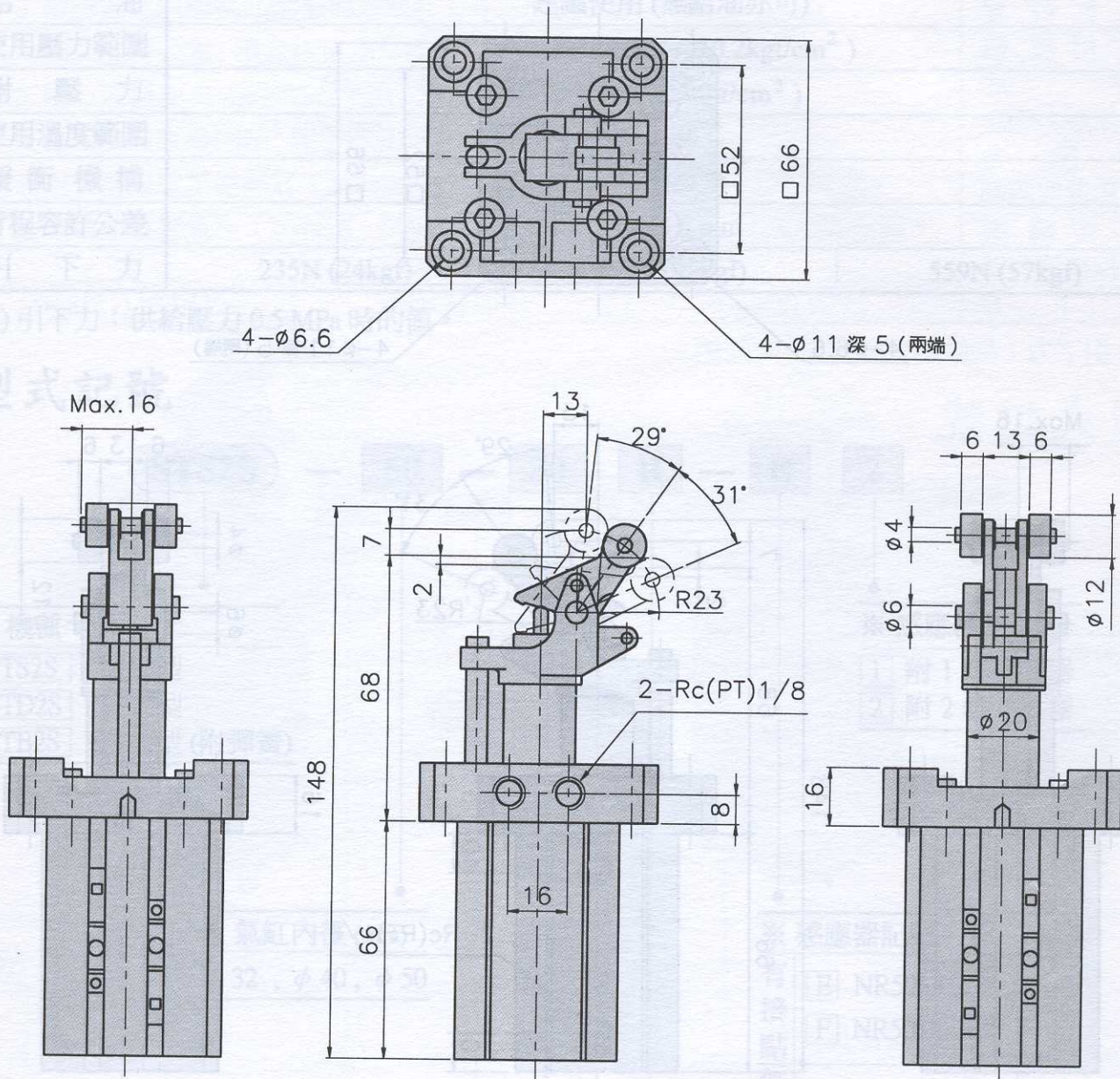


外形尺寸圖

阻擋氣缸/內徑 $\phi 32$ (單動型、複動型)

單位: mm

型式記號 ST ※ 2 - 32 - 20S



外形尺寸圖

阻擋氣缸/內徑 $\phi 80$ (單動型、複動型)

單位: mm

型式記號 ST ※ 2 - 80 - 30S

