

TempoGuard 传感器隔爆外壳是 MTS 为用户提供的—个适用于保护 RH 型和 LH 型位移传感器的隔爆 (EX) 外壳, 它可以防尘 / 防点火, 适合全天候户外应用。

TempoGuard 隔爆外壳适用于所有 RH 和 LH 型外壳的传感器, 任何一种输出模式 (除了 LH 带模拟输出)。

## 选型指引

基本上参照 RH 和 LH 型的选型表格, 只需在 RH 和 LH 型号第三位更改—个英文字母便可, 即在 RH 和 LH 后。

**K** = 英制螺纹, 法兰带小台阶。

**Z** = 英制螺纹, 平底法兰。

**W** = 公制螺纹, 平底法兰。

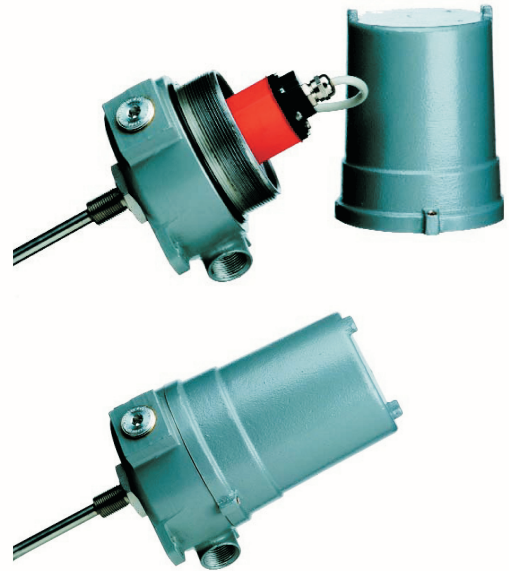
**J** = 公制螺纹, 法兰带小台阶。

例: RH “W” 0500MP 021A01

LH “J” D600M03001DE04

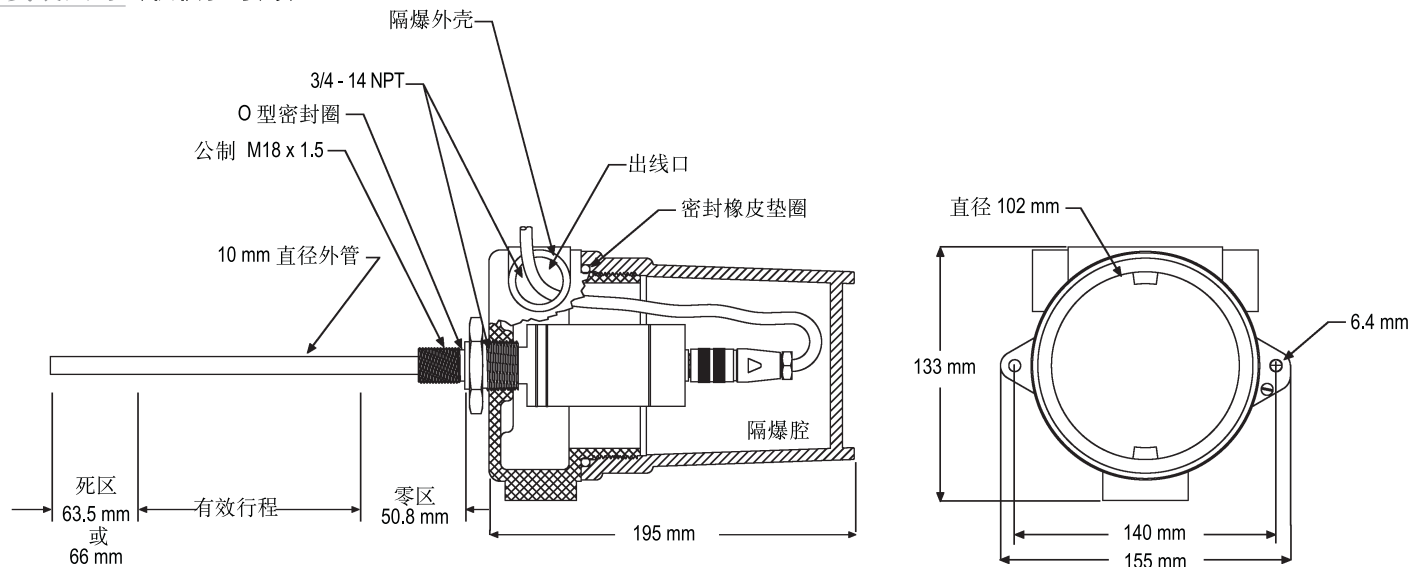
参数	规格
保护类型	美国 FM 认可, 第一级, 第一区, B, C, D 组 第二 / 三级, 第一区, E, F, G 组
材料	无铜铝合金 (外涂银粉漆)
外接线口	3/4" - 14 NPT
外壳 (密封等级)	NEMA 4 外壳符合 IP66 标准
测杆	304L 不锈钢 (即传感器外管)
安装	公制 M18 x 1.5 或英制 3/4" - 16 UNF - 3A 螺纹安装
工作压力	静态 350 bar, 峰值 690 bar
传感器*	请参考与 RH 和 LH 技术规格的相关页数

\*注意: 此产品不适用于 LH 型带模拟输出。



TempoGuard 隔爆外壳

## 安装尺寸 (仅供参考用)



**注意:** 隔爆腔空间可允许 L 或 R-系列带 D6 或 D7 接头, 但由于 Profibus 和 CANbus 输出的电子头较长, 所以只能带直出电缆。(请参考上图)