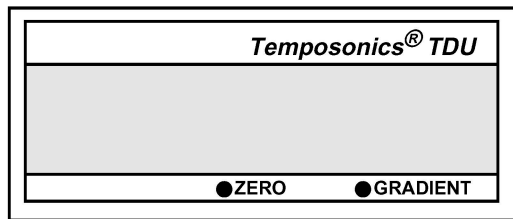


1. TDU 数字显示表 (型号: TDU-200)

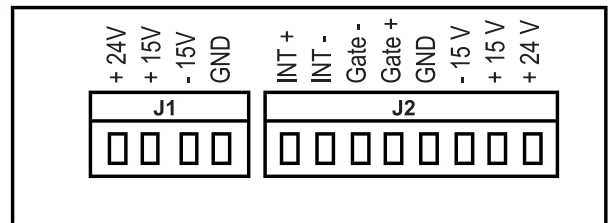
TDU-200 数字显示表适用于 T2、LH 和 LP 型带 RS422 输出。美国制造的 TDU-200 输出为 5-1/4 位 LED 显示。以 5080 mm 满量程为例，显示分辨率为 0.1mm。TDU 能为 T2、LH 和 LP 型传感器发送询问信号和提供电源。TDU-200 供电为 +24Vdc。TDU 提供公、英制工程单位数字显示，另外还可随时调整零点 (Zero)，改变传感器梯度 (Gradient) 和设定偏差 (Offset)。TDU-200 还提供 NEMA-4 保护外壳，作户外使用 (用户订货时请说明，NEMA-4 外壳箱型号: 251188)。



TDU-200 数字显示表



TDU 正面显示表面

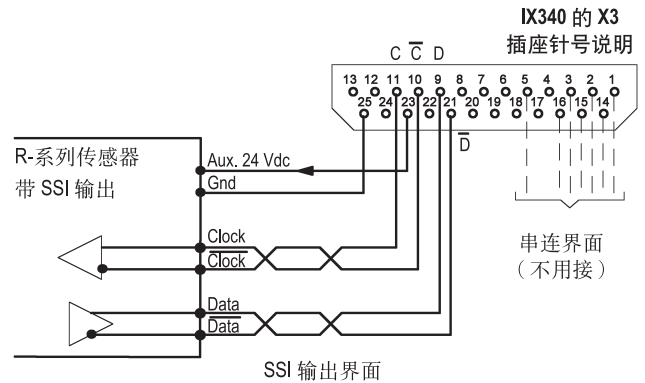


TDU-200 背板接线位置

2. SSI 数字显示表 (型号: IX340)

IX340 数字显示表适用于 R-系列带 SSI 数字输出作显示作用。德国制造的 IX340 输出为 6 位 LED 显示。此外，IX340 更可接受如 BCD，二进制或格雷码的输入，可调整零点和比例系数。供电为+24 Vdc 或 115/230 VAC。IX340 只能作为 SSI 信号显示，而不能再输出 SSI 信号至其它界面，但却可以附加模拟电压和电流输出 (型号为 IX540，属于可选项)。

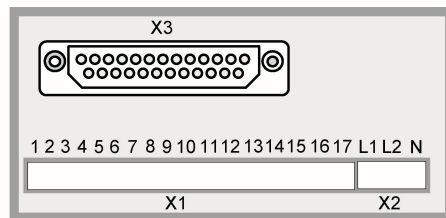
注意：IX340 与传感器的连接需要配备一条带 D-25 母接头的电缆 (必须另外订购，或用户自己做，请参考右图)。



SSI 输出界面



IX340 正面显示表面



IX340 背板接线位置

注意：TDU 和 IX340 详细技术资料可于 MTS 网页下载。