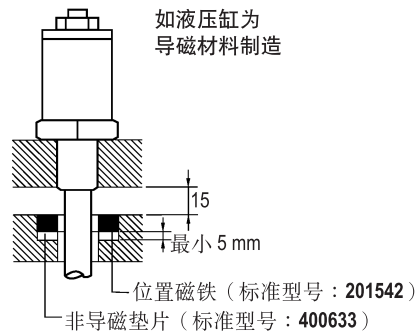
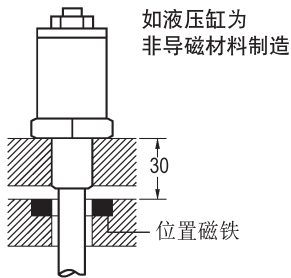


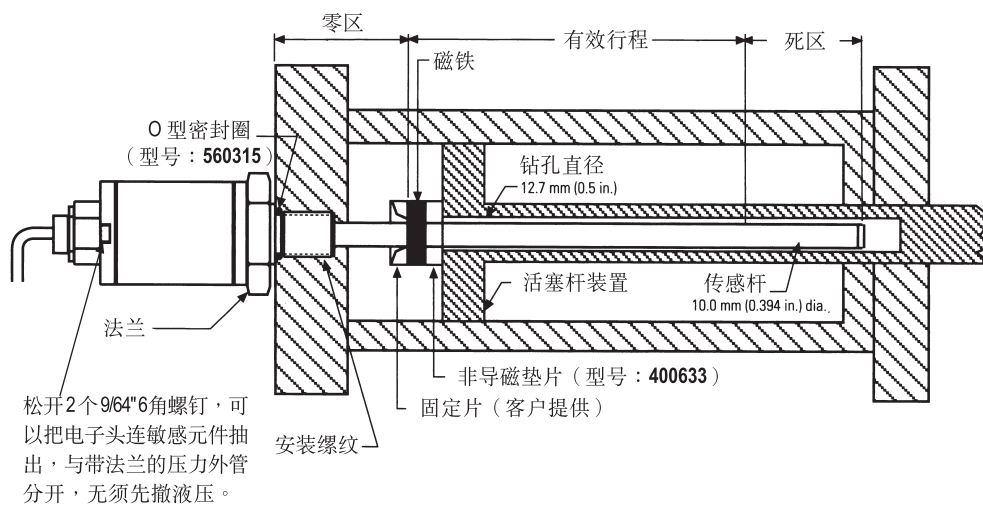
磁铁安装指引



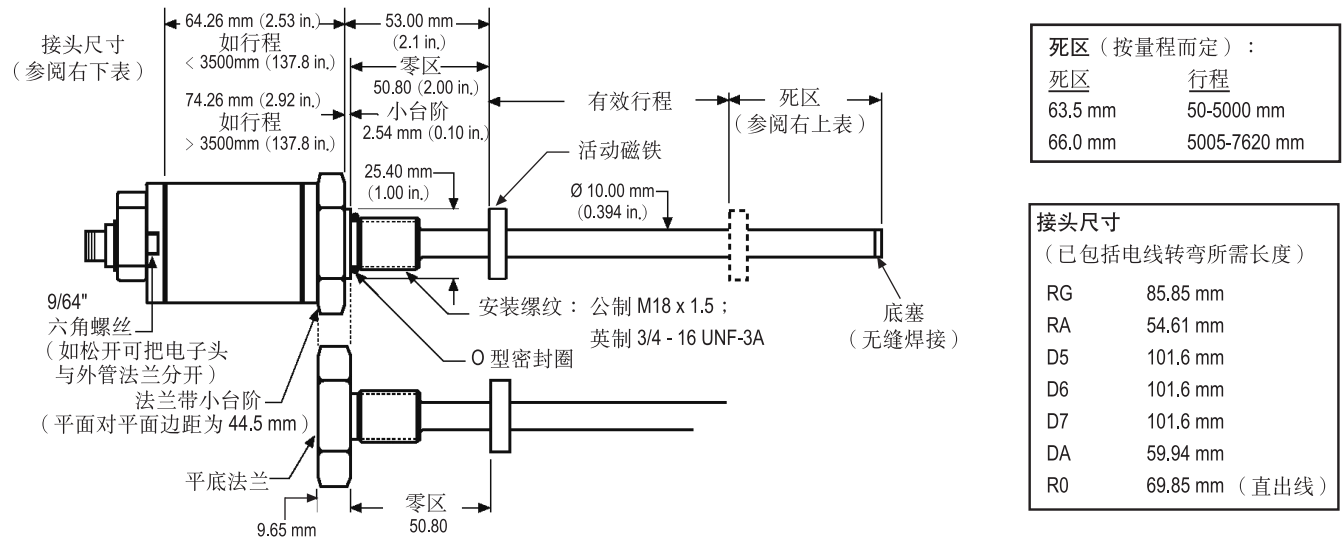
注意：所有固定磁铁的螺钉必须是非导磁材料制造。

RH 型 液 压 安 装 图 例

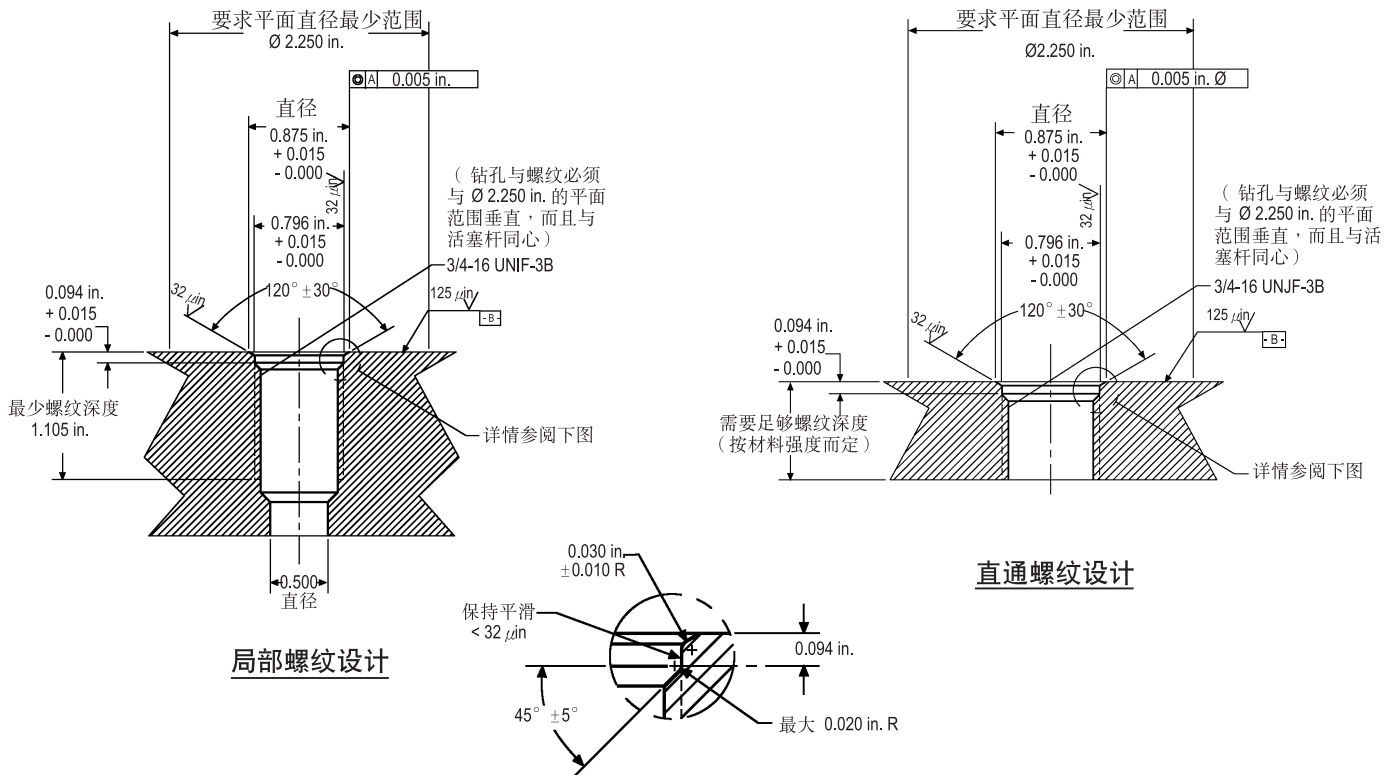
(此图为典型安装示范，实际情况可能有所不同)



RH 型 外 壳 尺 寸



油缸盖加工细节 (全部尺寸单位为英寸, 仅供参考)



注意事项:

1. 此页的加工尺寸资料是参照 MIL 标准的 MS 33649, 以英制螺纹尺寸作为参考。
2. 所有尺寸与公差以 ANSI 标准的 Y 14.5-1982 为基础。
3. MTS 建议用户使用 MTS 随传感器附送的 O 型密封圈作液压安装。
4. RH 型附带的 O 型密封圈等同 MIL 标准的 MS 2877-8, MTS 型号为 560315。(密封圈以 Viton 材料制造, 内径为 16.35 mm, 硬度为 75)
5. MTS 传感器外管的 O 型密封圈槽是按 MIL 标准的 MS 33514 加工, 配合安装的表面加工要求, 详情请参考 MS 33649 或 SAE J514 标准。
6. 用户如有不明之处, 请油缸生产商或 MTS 公司联系。