

(\*注意: RD 型为专业产品, 用户必须先征求 MTS 同意才能选购)

R-系列的 RD 型与 RD2 型外壳是一种创新的分体式设计, 即电子头和敏感元件是分开的, 利用一条内接电缆把两者连接起来。虽然内接线不是很长, 但因为柔软所以可以把电子头从传统的安装在油缸后端位置改为安装在油缸旁边, 把油缸的总长度减低。因此为油缸安装但欠缺空间提供了一个良好的解决方案, 特别适用于两端都带钩的油缸 (即 Clevis Type) 应用。两者的唯一分别在于 RD2 型利用密封紧压嵌入 (pressure fit) 安装, 而 RD 型则为标准的螺纹安装。RD 型除了适合油缸内置也可以外置机械安装, 但 RD2 型则绝对是为油缸内置安装而设。

RD 与 RD2 的电子头与测杆的内连接线是一个 200 mm 的固定长度。用户可以把长度切短以符合实际需要 (注意: 如果用户擅自把内接线加长的话, 则 MTS 提供的 12 个月保修期马上失效)。内接线连接敏感元件的一端是固定的, 不能拆除, 但接电子盒的一端则是灵活的在电子盒内以接线端子固定接线, 简易快捷。

RD 或 RD2 型的另一好处是测杆能抵受高达 105°C 的高温 (电子盒为 75°C, 低温同为 -40°C) 因此在高温应用上, RD 或 RD2 更可弥补其它如 R-系列在温度上的不足。

(\*注意: RD2 型为专业产品, 用户必须先征求 MTS 同意才能选购。)



标准 D7 接头插座



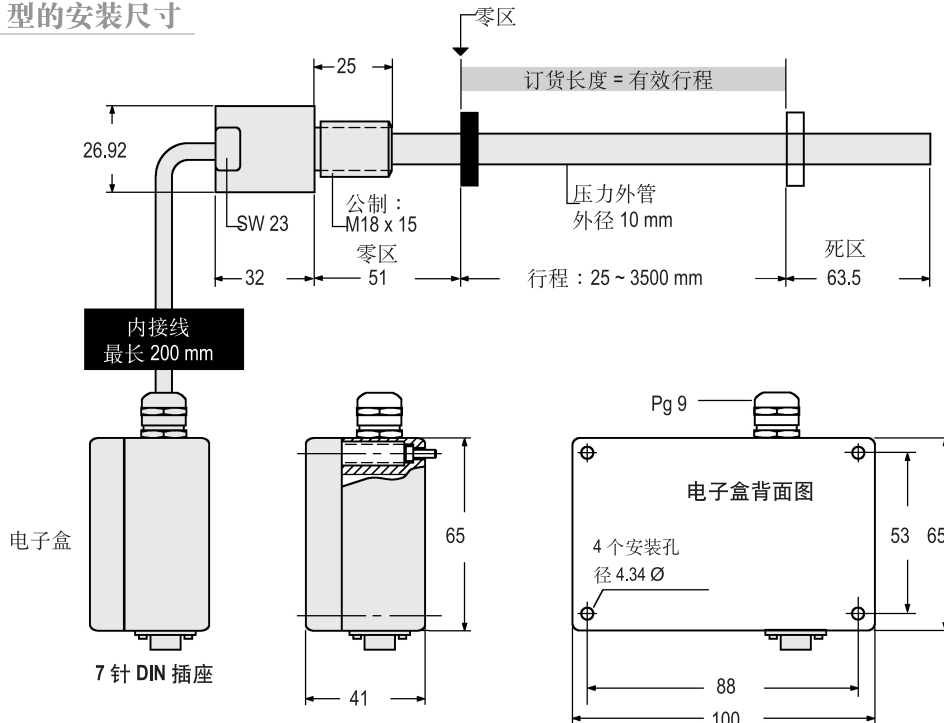
RD2 型带圆环磁铁  
(磁铁型号: 201542 · 400533)

参数	规格 (与 RD 外壳有关的规格)*
测量数据	位置 (一个)
测量行程	25 ~ 3500 mm
分辨率	标准为 5 μm (最高可选 2 μm)
位置输出信号	SSI 串连同步介面, 二进制或格雷码 (24 位或 25 位) RS422 / 485 标准通讯格式
工作压力	350 bar (静态), 530 bar (峰值)
外壳 (密封等级)	耐压不锈钢, 符合 IP65 标准
安装	RD 为 M18 x 1.5 螺纹安装 RD2 为密封紧压嵌入式安装
接头选型	D70 (7 针 DIN) 金属接头插座, 订货标准

\*R-系列基本规格请参阅第 5 页。

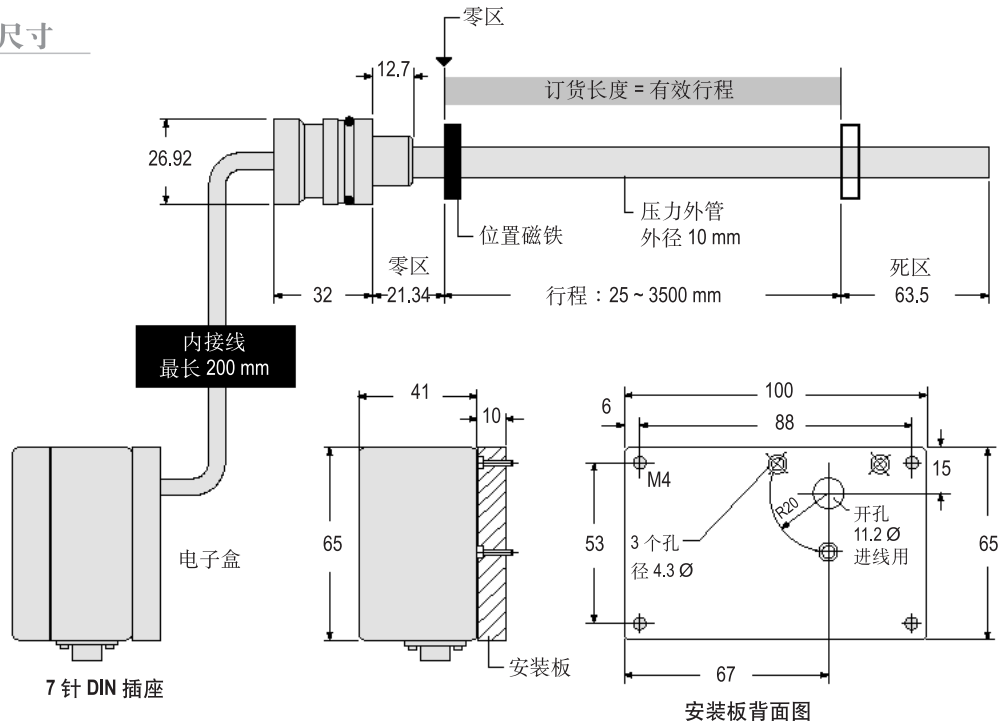
注意: D7 配对接头和带接头的延长电缆, 必须另外订购。

## RD 型的安装尺寸



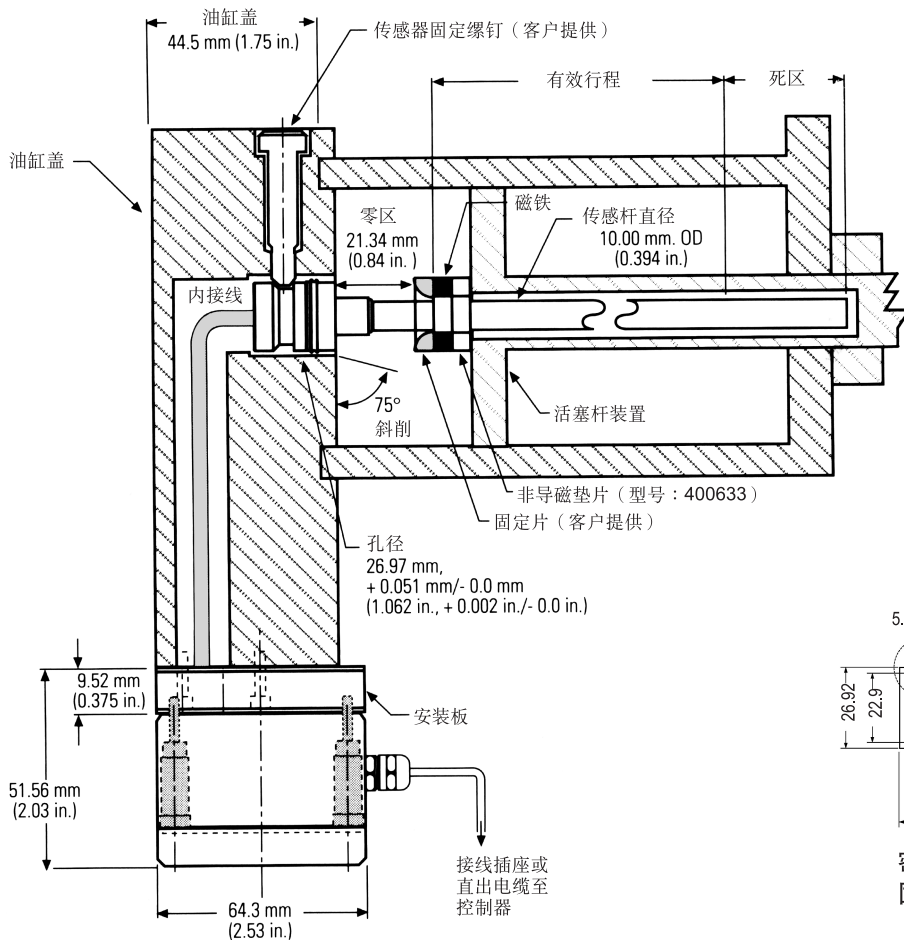
\*RD 型的液压安装与油缸盖加工细节与 RH 型大致相同, 详情请参考第 18 与 19 页的 RH 型安装指引。

RD2 型安装尺寸

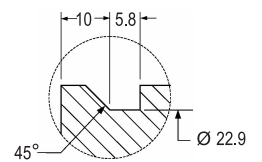
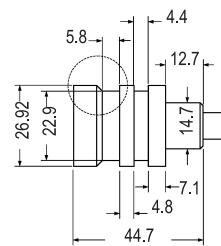
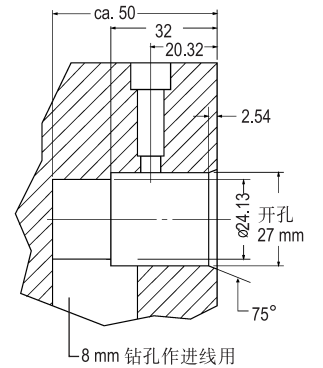


RD2 型液压安装图例

(此图为典型安装示范，实际情况可能有所不同。)



油缸盖加工细节



密封圈型号：560705 (随传感器附送)  
固定圈型号：560629 (随传感器附送)

RD 型



传感器外壳

安装形式

M = 公制螺纹 M18 x 1.5

电子盒选型

S = 内接线从盒旁进入

行程

\_\_\_\_\_ M = 只提供公制毫米 (mm) , 以每 5 mm 递增

接头方式

D70 = 7 针 DIN 公接头插座 (需另购配对母接头)

输入电压

1 = +24Vdc (+20% , -15%)

输出信号模式 (只提供 SSI 数字)

S \_\_\_\_\_ = SSI 数字输出\*  
a b c d e f

a) 数据长度

1 = 25 位

2 = 24 位

b) 输出模式

B = 二进制

G = 格雷码

c) 分辨率

1 = 0.005 mm

2 = 0.01 mm

3 = 0.05 mm

4 = 0.1 mm

5 = 0.02 mm

6 = 0.002 mm

d) 功能

1 = 标准

e , f) 比例方向

00 = 正向

01 = 反向

02 = 正向同步

\*注意: 1. SSI 的输出模式选项 (a 至 f) 是按要求和控制器条件选定, 并非由 MTS 公司决定。  
2. D7 配对接头资料请参阅第 9 页。

电缆距离与传输速度的关系

传输速度	电缆最长距离
1.5 Mbd	3 m
400 Kbd	50 m
300 Kbd	100 m
200 Kbd	200 m
100 Kbd	400 m

RD2 型

(专业产品)



传感器外壳

安装形式

S = 密封压力紧固安装

电子盒选型

B = 内接电线从盒底进入

行程

\_\_\_\_\_ M = 只提供公制毫米 (mm) , 以每 5 mm 递增

接头方式

D70 = 7 针 DIN 公接头插座 (需另购配对母接头)

输入电压

1 = +24Vdc (+20% , -15%)

输出信号模式 (只提供 SSI 数字)

S \_\_\_\_\_ = SSI 数字输出\*  
a b c d e f

a) 数据长度

1 = 25 位

2 = 24 位

b) 输出模式

B = 二进制

G = 格雷码

c) 分辨率

1 = 0.005 mm

2 = 0.01 mm

3 = 0.05 mm

4 = 0.1 mm

5 = 0.02 mm

6 = 0.002 mm

d) 功能

1 = 标准

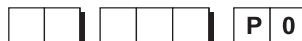
e , f) 比例方向

00 = 正向

01 = 反向

02 = 正向同步

RD 和 RD2 型使用的延长电缆选型



传感器接头方式

D6 = 配对 6 针 DIN 接头 (水平出线)

DA = 配对 6 针 DIN 接头 (90° 转弯出线)

电缆长度 (固定长度)

005 = 5 英尺

050 = 50 英尺

015 = 15 英尺

100 = 100 英尺

025 = 25 英尺

\_\_\_\_\_ = 如超过 100 英尺, 请填所需尺数

电缆终端处理

P0 = 散线连接