

MH 型 位 移 传 感 器 (专 业 产 品)*

MH

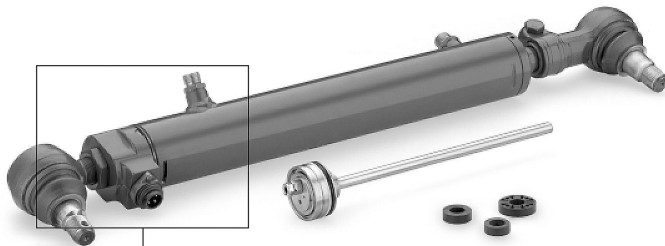
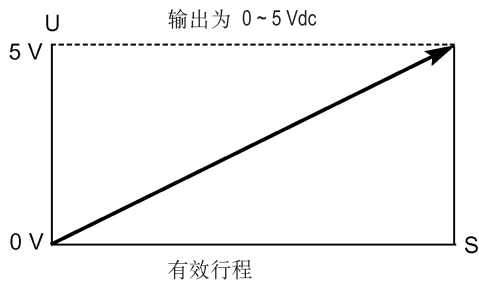
* (注 意 : MH 型 为 非 常 专 业 产 品 , 用 户 必 须 先 征 求 MTS 同 意 才 能 选 购)

MH 型是 MTS 在 2002 年 为 了 快 速 膨 胀 的 工 农 业 车 辆 与 行 走 机 械 市 场 需 求 而 开 发 的 , 并 于 2002 年 底 成 功 推 出 市 场 。MH 型 把 敏 感 元 件 和 电 子 模 块 做 成 一 体 化 , 由 于 体 积 小 巧 , 测 量 精 确 , 抗 震 力 强 , 非 常 适 合 在 极 恶 劣 的 环 境 下 工 作 。它 的 供 电 要 求 符 合 工 业 车 辆 的 规 格 标 准 (12 Vdc 或 24 Vdc 均 可) , 很 适 合 安 装 于 如 推 土 机 、 垃 圾 车 叉 或 收 割 机 械 上 的 液 压 缸 应 用 。(MH 型 通 过 CE 认 证 , 符 合 ISO 标 准 14982 和 11452-5 , 即 农 林 业 机 械 的 EMC 电 子 干 扰 测 试 标 准 。)

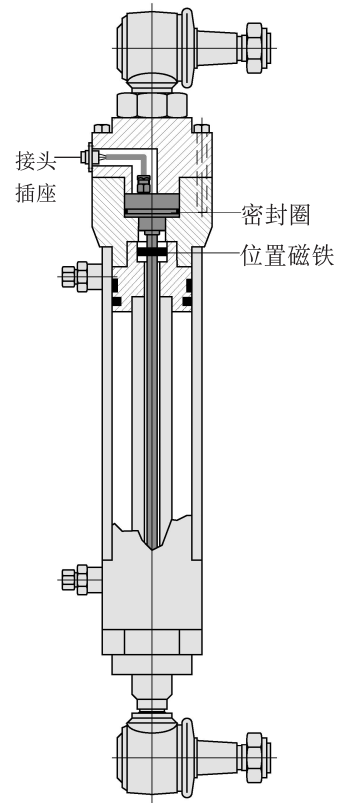
MH 型 和 其 它 的 MTS 位 移 传 感 器 一 样 , 为 非 接 触 式 , 利 用 位 置 磁 铁 作 感 测 。MH 型 的 外 壳 提 供 外 管 直 径 为 7 mm 和 10 mm 两 种 尺 寸 的 耐 压 圆 管 供 用 户 选 择 。输 出 为 标 准 的 模 拟 电 压 0 ~ 5 Vdc , 最 长 行 程 达 1000 mm 。(注 意 : MH 型 为 供 专 业 客 户 选 用 的 产 品 , 是 非 常 特 殊 的 专 业 OEM 产 品 , 不 作 一 般 销 售 , 因 此 不 附 技 术 规 格 和 选 型 表 , 有 兴 趣 的 客 户 请 直 接 与 MTS 公 司 联 系 。)



MH 型带圆环磁铁
(磁铁型号: 400533)



移动油缸内置 MH 型位移传感器



MH 型 液 压 安 装 图 例

此 图 例 为 典 型 安 装 示 范 , 实 际 情 况 可 能 有 所 不 同 。

