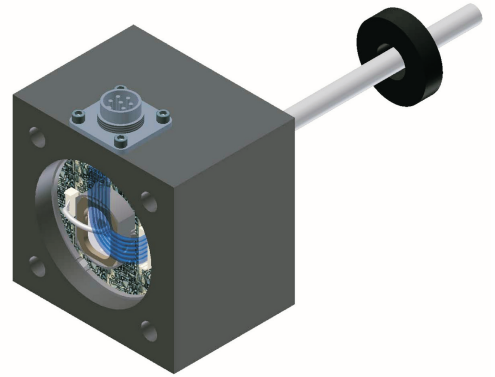


* (注意: LD4 为专业产品, 用户必须先征求 MTS 同意才能选购)

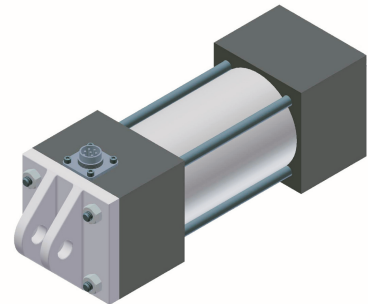
LD4 型位移传感器与 LD 和 LD2 型一样, 同样是嵌入式设计, 但却不是分体式。它是一个体积细小的一体式设计, 专门为空间极为有限的油缸安装设计, 绝对可以为用户提供一个最佳的解决方案。最适合油缸生产商大批量采用。

LD4 型的敏感元件受到能承受高压的不锈钢管保护, 压力外管外径为 8 mm, 利用螺纹直接安装于油缸的活塞杆内, 与 LD 的安装类似。敏感元件输出的位置信号通过内接线和微接头与一个只有 55 mm 直径, 23 mm 厚的圆形电子模块相连接。然后整个模块则嵌入埋藏于油缸盖内 (见右图)。LD4 型的安装除了需在活塞杆钻孔外, 还要在油缸盖加工和适当的密封装置以符合 LD4 的安装条件 (详情见下页)。

LD4 直接嵌入安装于油缸内



LD4 安装完成图

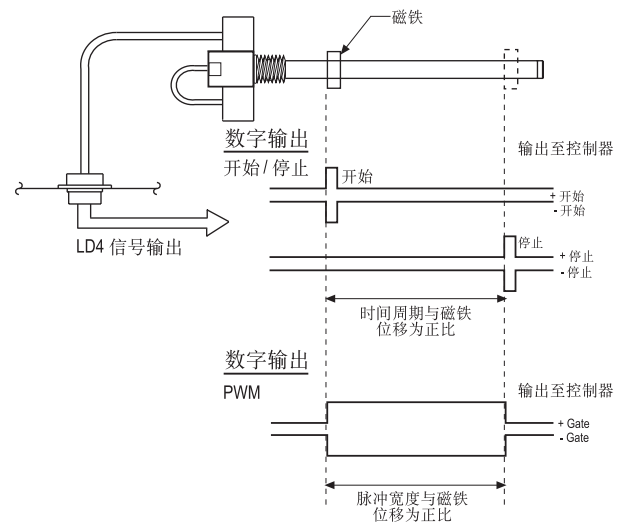


标准 D6 接头插座

参数	规格
测量行程	25 ~ 2540 mm
分辨率	模拟: 无限 (取决于控制器 D/A 与电源波动) 数字: $1 \div (\text{梯度} \times \text{内置频率 (MHz)} \times \text{阅读次数})$
非线性度	满量程的 $\pm 0.02\%$ 或 $\pm 0.10 \text{ mm}$ (以较大者为准)
重复精度	与分辨率一样
滞后	$< 0.02 \text{ mm}$
位置输出	模拟: $0 \sim 10 \text{ Vdc}$, $10 \sim 0 \text{ Vdc}$
信号	$4 \sim 20 \text{ mA}$, $20 \sim 4 \text{ mA}$ $0 \sim 20 \text{ mA}$, $20 \sim 0 \text{ mA}$ 数字: PWM 脉宽调制, RS422 脉冲
供应电源	$+24 \text{ Vdc}$ ($\pm 10\%$)
用电量	100 mA (按量程而定)
工作温度	电子头: $-40 \sim 85^\circ\text{C}$ 敏感元件: $-40 \sim 105^\circ\text{C}$
EMC 电子	DIN IEC 801-4 / 4 类 / CE 认证
干扰测试	DIN EN 50081-1 (放射) DIN EN 50082-2 (抗扰)
冲击指标	100g (单一冲击) / IEC 标准 68-2-27 (耐久性)
振荡指标	5 g / 10-150 Hz / IEC 标准 68-2-6
可调范围	5% 可调零点及满量程 (只适用于模拟输出)
更新时间	模拟: 一般 $< 1 \text{ ms}$ 数字: 最慢 = $[\text{量程 (英寸)} + 3] \times 9.1 \mu\text{s}$
工作压力	外管: 静态 350 bar, 峰值 690 bar
外壳	耐压 304L 不锈钢管
(密封等级)	不提供 IP 标准, 油缸商必须自行在油缸盖上加工, 作出适当保护和密封以达致客户要求的 IP 标准。
安装	嵌入式螺纹安装, 只提供英制 3/4-16UNF
磁铁选型	圆环, 标准型号 201542
接头选型	短接线带 6 针金属接头插座

注意: 配对 6 针接头与带接头的延长电缆, 必须另外订购。

LD4 型的输出模式

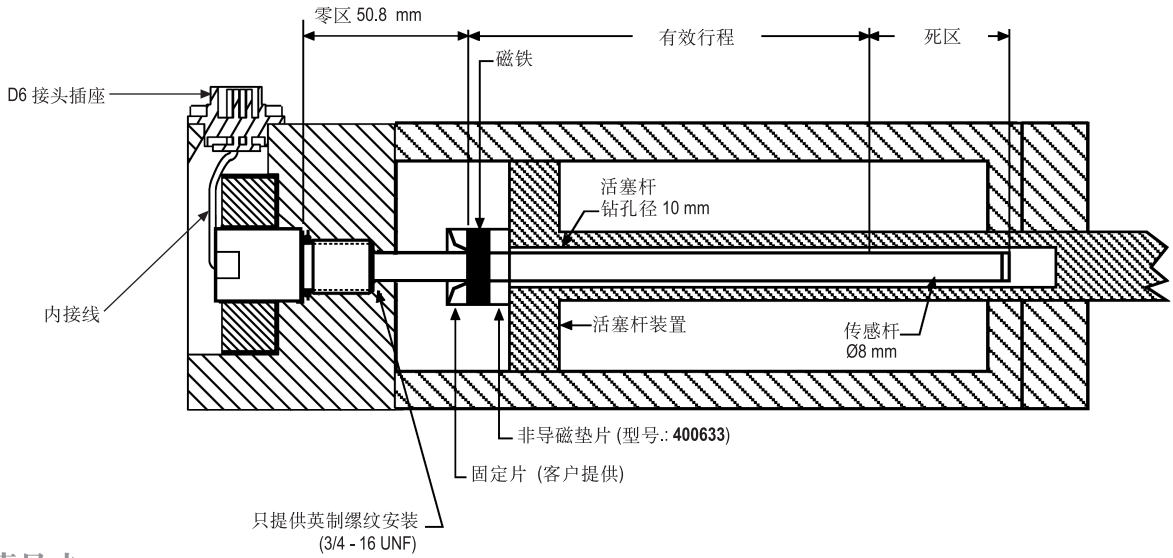


模拟输出:

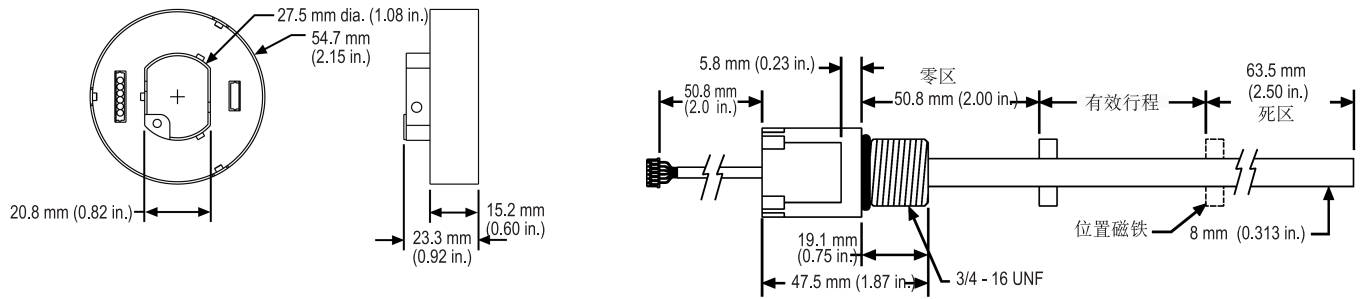
$0 \sim 10 \text{ Vdc}$, $10 \sim 0 \text{ Vdc}$
 $4 \sim 20 \text{ mA}$, $20 \sim 4 \text{ mA}$
 $0 \sim 20 \text{ mA}$, $20 \sim 0 \text{ mA}$

LD4 液压安装图例

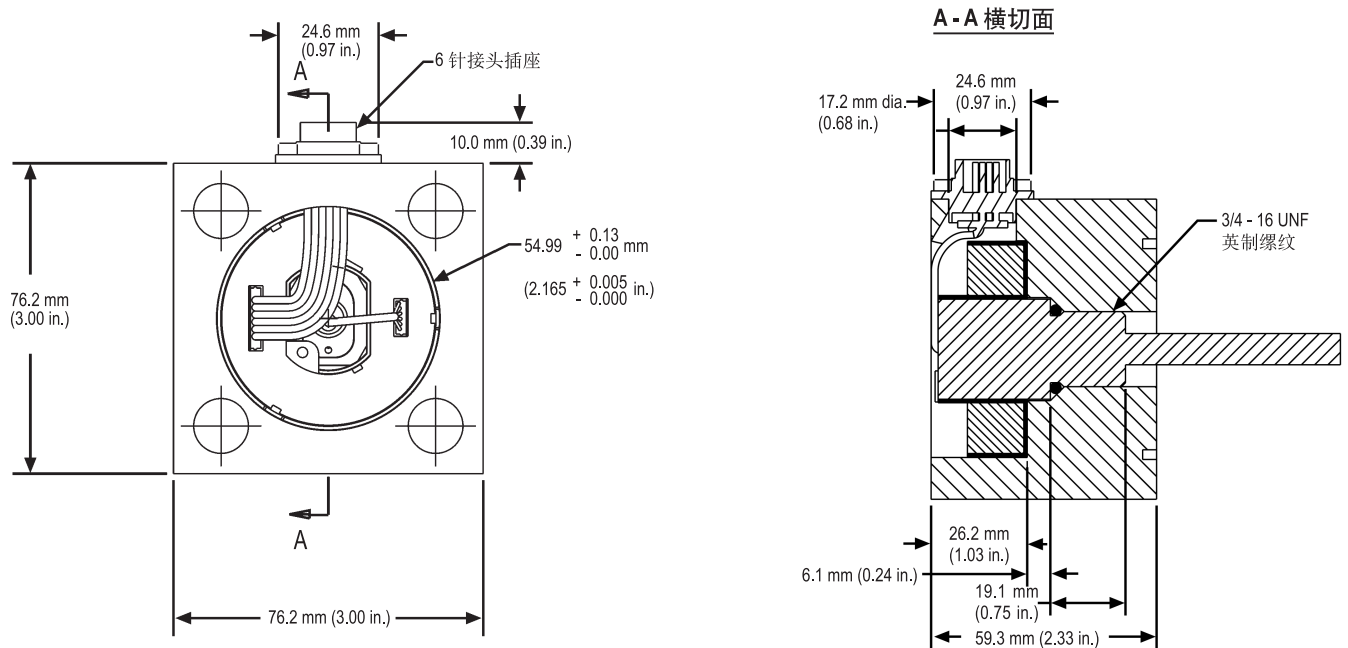
(此图为典型安装示范，实际情况可能有所不同)



LD4 外壳尺寸



LD4 液压缸安装指引



LD4

专业产品

传感器外壳

LD4 = 分体式，外壳为耐压圆管

外管安装形式

T = 只提供英制螺纹 (3/4" - 16 UNF-3A)

0 = 只提供电子盒 (只供更换用)

行程

— — — — **M** 毫米 (mm) = 公制，以每 5 mm 递增
 — — — — **· U** 英寸 = 英制，以每 0.1 英寸递增

输出连接方式

F01 = 内置 75 mm 输出线连 6 针插头底座
 F02 = 内置 125 mm 输出线连 6 针插头底座
 F03 = 内置 200 mm 输出线连 6 针插头底座
 000 = 不带任何输出线或插座 (只供更换电子模块订购用)

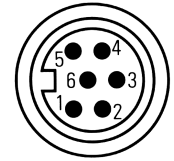
输入电压

1 = +24Vdc (± 10%)

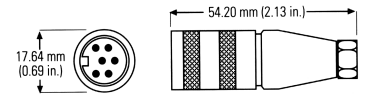
输出信号模式

V0 = 0 ~ +10 Vdc 或 +10 ~ 0 Vdc
 A0 = 4 ~ 20 mA A1 = 20 ~ 4 mA A2 = 0 ~ 20 mA A3 = 20 ~ 0 mA
 R0 = RS422 (开始/停止) 数字脉冲
 D — — — = PWM 脉宽调制数字信号 (首位填 "E" = 外来询问信号 或 "I" = 内部产生询问信号，
 最后两位填 "循环询问次数" 00 ~ 15，请先咨询 MTS 公司)

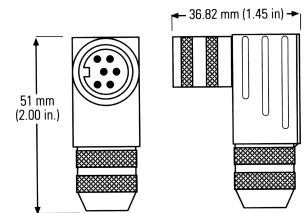
按输出模式而定
 填 2 位或 4 位



6 针 DIN 接头插座
 (望向传感器头插座方向)



D6 配对母接头 (水平出线)
 型号: 560700 (STC09131D)



D6 配对母接头 (90° 转弯出线)
 型号: 560778 (STC09131-6)

LD4 型使用的延长电缆选型

传感器接头方式

D6 = 配对 6 针 DIN 接头 (水平出线)
 DA = 配对 6 针 DIN 接头 (90° 转弯出线)

电缆长度

固定长度

005 = 5 英尺 050 = 50 英尺
 015 = 15 英尺 100 = 100 英尺
 025 = 25 英尺 — — — = 如超过 100 英尺，请填所需尺数

随意长度

— — — = 电缆长度 (以英尺为单位)

电缆终端处理

P0 = 散线连接

