

(注意：LD2 为专业产品，用户必须先征求 MTS 同意才能选购)

LD2 型与 LD 型一脉相承，但 LD2 型利用密封紧压嵌入式安装而 LD 型则为标准螺纹安装。因为敏感元件作嵌入式安装，埋藏入液压缸内面，比 LD 型更省空间，更适合带挂钩液压缸的安装应用。LD 型也适合液压内置或非液压外置安装，但 LD2 型则绝对是为液压内置而设（安装方式与 RD2 相同）。

LD2 的电子头与测杆的内连接线有 3 个固定长度可选，即 140 mm，200 mm 和 320 mm。用户也可以把长度切短以符合实际需要（注意：如果用户擅自把内接线加长的话，则 MTS 提供的 12 个月保修期马上失效）。内接线连接敏感元件的一端是永久固定的，不能拆除，但接电子盒的一端则是灵活的在电子盒内以终端接线，简易快捷。盒内的电子模块如为模拟输出可让用户在现场调试过程时作 5% 的零点和满量程调整，提供不少方便。

LD2（或 LD）型的另一好处是测杆能抵受高达 105℃ 的高温（电子盒为 85℃，低温同为 -40℃）因此在高温应用上，LD2 更可弥补其它 L-系列传感器在温度上的不足。

标准直出电缆



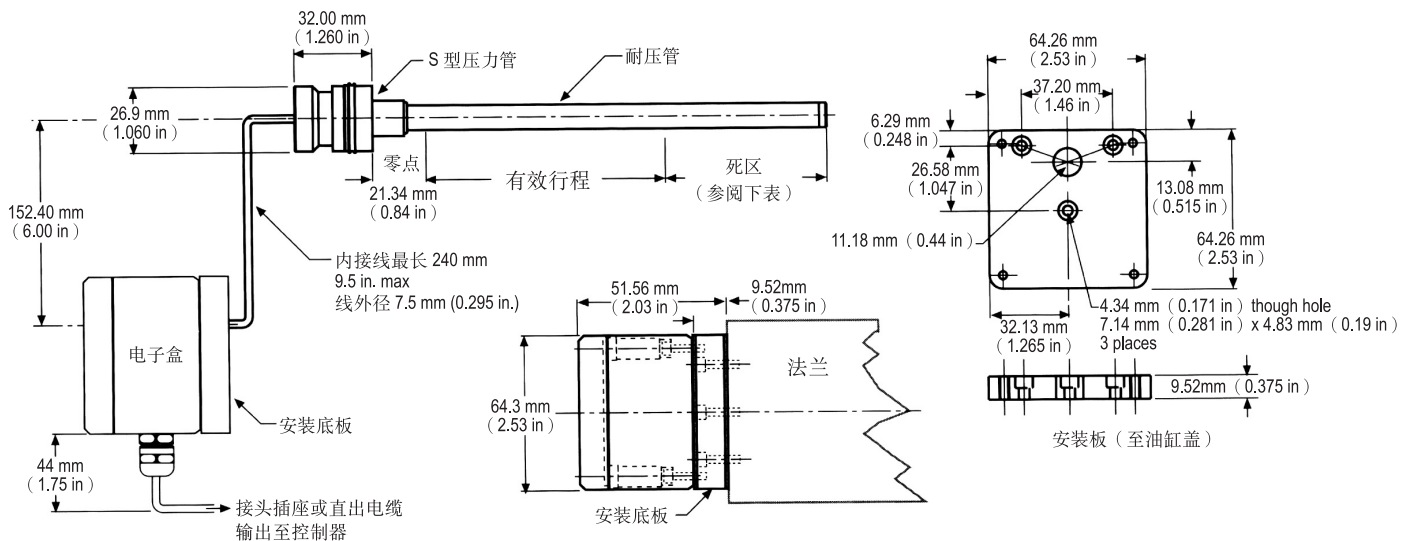
LD2 型带标准圆环磁铁
(磁铁型号：201542)

参数	规格（与 LD2 外壳类型有关的规格）*
测量行程	模拟：25 ~ 2540 mm
	数字：25 ~ 2540 mm
工作压力	静态：5000 psi (345 bar)
	峰值：10000 psi (690 bar)
安装	紧压密封 (pressure-fit)，请参考第 36 页图例
外壳（密封度）	不锈钢压力外管，符合 IP67 标准
磁铁选型	圆环型，标准型号：201542
接头选型	D6（6 针 DIN）插座，直出电缆带 MS（10 针）接头。

*L-系列基本规格请参阅第 29 页。

注意：配对接头或带接头的延长电缆，必须另外订购。

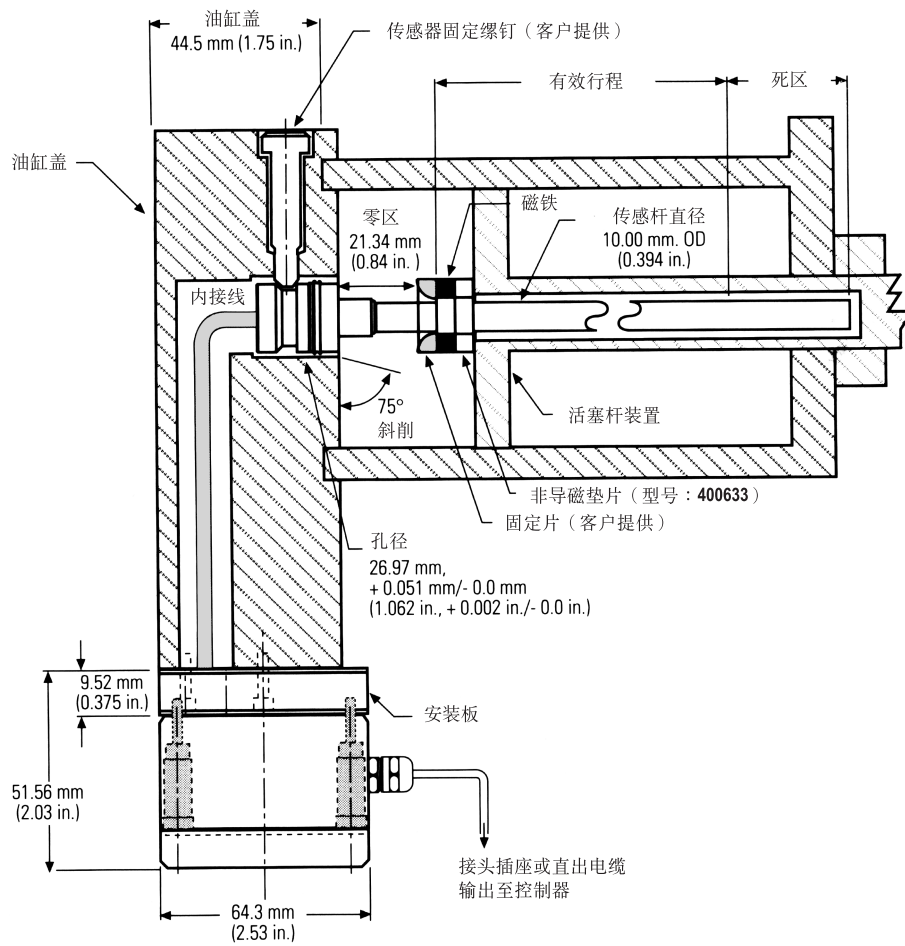
LD2 型整体尺寸



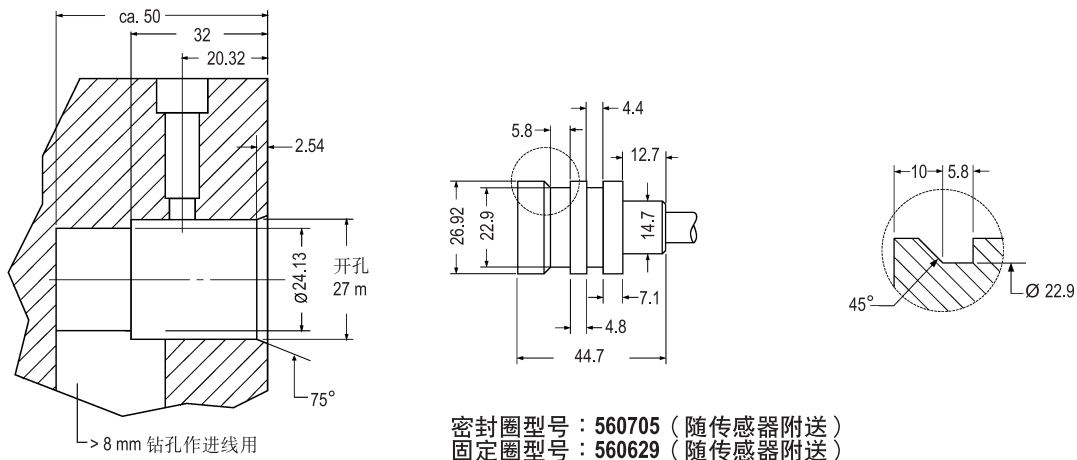
死区（按量程而定）：	
死区	LD 量程
63.5 mm	50-5000 mm
66.0 mm	5001-5005 mm

LD2 型液压安装图例

(此图为典型安装示范，实际情况可能有所不同)



油缸盖加工细节



密封圈型号：560705（随传感器附送）
 固定圈型号：560629（随传感器附送）

LD2

专业产品



传感器外壳

LD2 = 分体式，外壳为耐压圆管

外管安装形式

S = 密封紧压安装
0 = 只提供电子盒

电子盒选型

B = 内置电线从盒底进入（油压安装）

敏感元件内接线长

1 = 140 mm
2 = 200 mm（订货标准）
3 = 320 mm
0 = 没有线（如果只订电子盒作更换用）

输出电缆

R = 直出电缆
0 = 不带电缆

连接方式（电子盒输出）

接头：D6 = 6 针 DIN 接头插座（后三位必须填 000）
直出电缆：PT = 散线连接（后三位填线长）
MS = 直出电缆带 10 针 MS 接头（后三位填线长）

直出电缆长度

000 = 不带电缆（如上面选接头，请填写“000”）
001 = 0.1 米（标准，如行程单位为公制，最后一位为小数点位）
003 = 0.3 英尺（标准，如行程单位为英制，最后一位为小数点位）
010 - 990 = 自订长度（如行程单位为公制最长 30.0 米，英制最长 99.0 尺）

行程

M _____ 毫米（mm）= 公制（以毫米表示，以每 5 mm 递增）
U _____ . _____ 英寸 = 英制（以英寸表示，以每 0.1 英寸递增）

输入电压

2 = +24Vdc (± 10%)

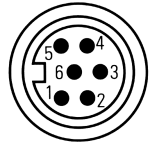
输出信号模式

V0 = 0 ~ +10 Vdc 或 +10 ~ 0 Vdc
A0 = 4 ~ 20 mA A1 = 20 ~ 4 mA A2 = 0 ~ 20 mA A3 = 20 ~ 0 mA

R0 = RS422（开始/停止）数字脉冲

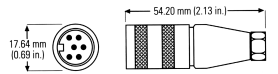
D _____ = PWM 脉宽调制数字信号（首位填“E”= 外来询问信号 或 “I”= 内部产生询问信号，最后两位填“循环询问次数” 00 ~ 15，请先咨询 MTS 公司）

按输出模式而定
填 2 位或 4 位

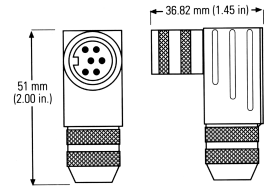


6 针 DIN 接头插座
（望向传感器头插座方向）

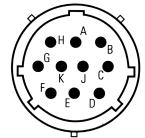
配对接头型号：560700
90° 转弯的接头型号：560778



D6 配对母接头（水平出线）
型号：560700（STC09131D）



D6 配对母接头（90° 转弯出线）
型号：560778（STC09131-6）



直出电缆带 10 针 MS 接头
（型号：370160）
（望向 MS 接头方向）

配对接头型号：370013

LD2 型使用的延长电缆选型



传感器接头方式

D6 = 配对 6 针 D6 接头（水平出线）
DA = 配对 6 针 D6 接头（90° 转弯出线）
MS = 配对 10 针 MS 接头

电缆长度

只供 D6 · DA 接头方式（固定长度）

005 = 5 英尺 025 = 25 英尺 100 = 100 英尺
015 = 15 英尺 050 = 50 英尺 _____ = 如超过 100 英尺，请填写所需尺数

只供 MS 接头方式（随意长度）

_____ = 电缆长度（以英尺为单位）

电缆终端处理

P0 = 散线连接