

LD 型与 RD 型外壳设计概念相同（**注意**：RD 的电子盒比 LD 稍长），也是一种创新的分体式设计，即电子头和敏感元件是分开的。敏感元件的保护外管为不锈钢制造，能承受高压，可以直接装进液压缸活塞里，它与电子头的连接利用一条内接电缆把两者连接起来。虽然内接线不是很长，但因为柔软所以可以把电子头从传统的安装在液压缸的后端位置改为安装在液压缸的旁边，把液压缸的总长度减低。因此为液压安装但欠缺空间提供一个良好的解决方案，特别适用于两端都带耳环的液压缸（即 Clevis Type）应用。LD 型利用绞纹安装，与 LH 型安装相似，它除了适合液压内置也同样适合机械外置安装。

LD 的电子头与测杆的内连接线是一个 240 mm 的固定长度，用户可以把长度切短以符合实际需要（**注意**：如果用户擅自把内接线加长的话，则 MTS 提供的 12 个月保修期马上失效）。内接线连接敏感元件的一端是永久固定的，不能拆除，但接电子盒的一端则是灵活的在电子盒内以终端接线，简易快捷。盒内的电子模块如为模拟输出可让用户在现场调试过程时作 5% 的零点和满量程调整，提供不少方便。

LD 型的另一好处是测杆能抵受高达 105°C 的高温（电子盒为 85°C，低温同为 -40°C）因此在高温应用上，LD 更可弥补其它 L-系列传感器在温度上的不足。



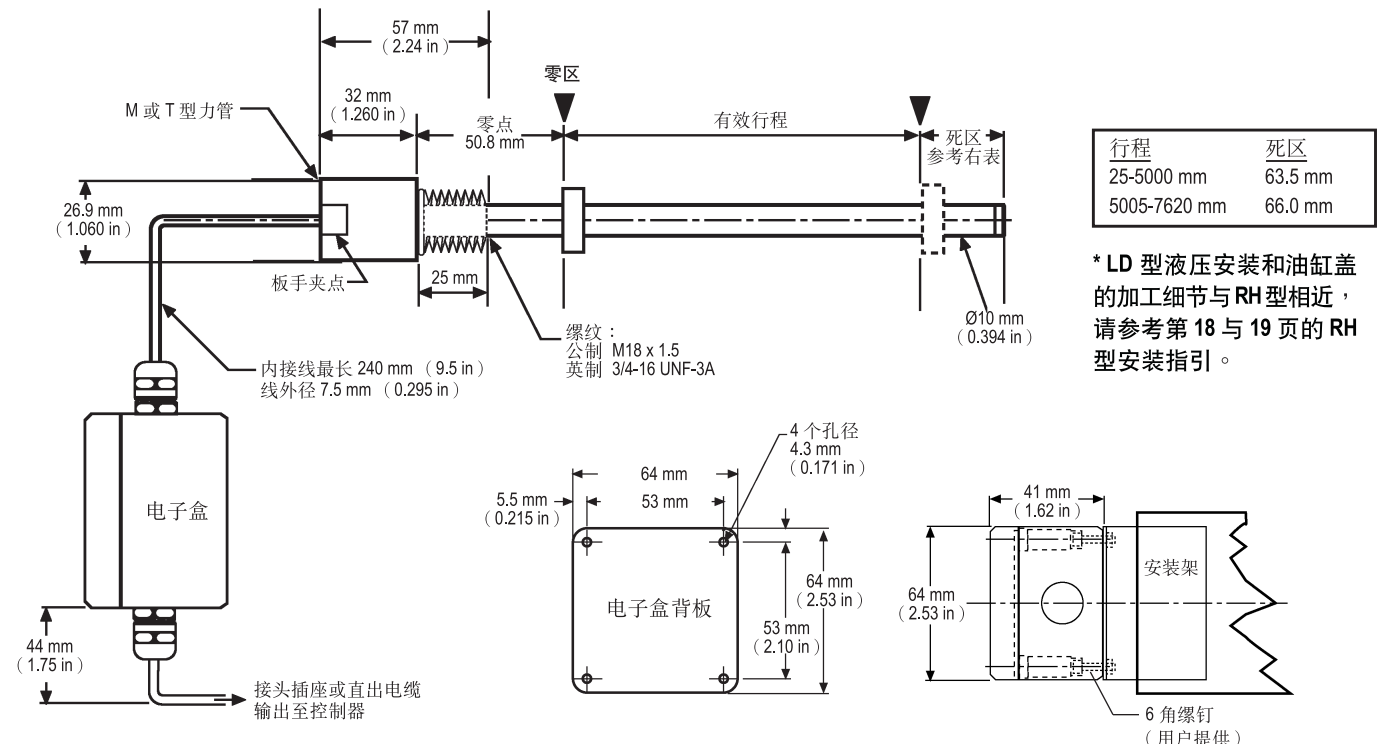
LD 型带标准圆环磁铁  
(磁铁型号：201542)

参数	规格（与 LD 外壳类型有关的规格）*
行程	模拟：25 ~ 2540 mm
	数字：25 ~ 7620 mm
工作压力	静态：5000 psi (345 bar)
	峰值：10000 psi (690 bar)
安装	公制 (M18 x 1.5) 或英制 (3/4-16UNF-3A) 的安装绞纹 (最大锁力为 45 N-m)
外壳 (密封度)	不锈钢压力外管，符合 IP67 标准
磁铁选型	圆环型，标准型号：201542
接头选型	D6 (6 针 DIN) 插座，RG (7 针) 细头插座，直出电缆，直出电缆带 MS (10 针) 接头。

\*L-系列基本规格请参阅第 29 页。

**注意**：配对接头或带接头的延长电缆，必须另外订购。

## LD 型安装尺寸



LD 型

按输出模式而定  
填 2 位或 4 位



传感器外壳

LD = 分体式·外壳为耐压圆管

外管安装形式

M = 公制螺纹 (M18 x 1.5)  
T = 英制螺纹 (3/4"-16 UNF-3A)  
0 = 只提供电子盒

电子盒选型

S = 内接电线从旁边进盒 (非油压安装)

输出电缆

R = 直出电缆  
0 = 不带电缆

连接方式 (电子盒输出)

接头: D6 = 6 针 DIN 接头插座 (后两位必须填 00)  
RG = 7 针金属接头插座 (后两位必须填 00)  
直出电缆: PT = 散线连接 (后两位填线长)  
MS = 线尾带 10 针 MS 接头 (后两位填线长)

直出电缆长度

00 = 不带电缆 (如上面选接头, 请填 "00")  
02 = 2 米 (标准, 如行程单位为公制)  
05 = 5 英尺 (标准, 如行程单位为英制)  
01-99 = 自订长度 (如行程单位为公制最长 30m)

行程

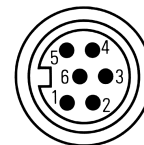
M \_\_\_\_\_ 毫米 (mm) = 公制 (以毫米表示, 以每 5 mm 递增)  
U \_\_\_\_\_ . \_\_\_\_\_ 英寸 = 英制 (以英寸表示, 以每 0.1 英寸递增)

输入电压

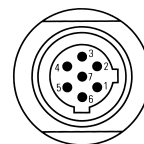
2 = +24Vdc (± 10%)

输出信号模式

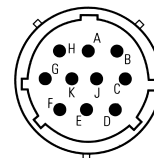
V0 = 0 ~ +10 Vdc 或 +10 ~ 0 Vdc  
A0 = 4 ~ 20 mA    A1 = 20 ~ 4 mA    A2 = 0 ~ 20 mA    A3 = 20 ~ 0 mA  
R0 = RS422 (开始/停止) 数字脉冲  
D \_\_\_\_\_ = PWM 脉宽调制数字信号 (首位填 "E" = 外来询问信号 或 "I" = 内部产生询问信号, 最后两位填 "循环询问次数" 00 ~ 15, 请先咨询 MTS 公司)



6 针 DIN 接头插座  
(望向传感器头插座方向)  
配对接头型号: 560700  
90° 转弯的接头型号: 560778

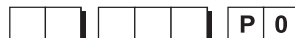


7 针 RG 接头插座  
(望向传感器头插座方向)  
配对接头型号: 401366



直出电缆带 10 针 MS 接头  
(型号: 370160)  
(望向传 MS 接头方向)  
配对接头型号: 370013

LD 型使用的延长电缆选型



传感器接头方式

D6 = 配对 6 针 D6 接头 (水平出线)  
DA = 配对 6 针 D6 接头 (90° 转弯出线)  
MS = 配对 10 针 MS 接头  
RG = 配对 7 针 RG 接头 (水平出线)  
RA = 配对 7 针 RG 接头 (90° 转弯出线)

电缆长度

只供 D6 · DA · RG 或 RA 接头方式 (固定长度)  
005 = 5 英尺    025 = 25 英尺    100 = 100 英尺  
015 = 15 英尺    050 = 50 英尺    \_\_\_\_\_ = 如超过 100 英尺, 请填写所需尺数

只供 MS 接头方式 (随意长度)

\_\_\_\_\_ = 电缆长度 (以英尺为单位)

电缆终端处理

P0 = 散线连接