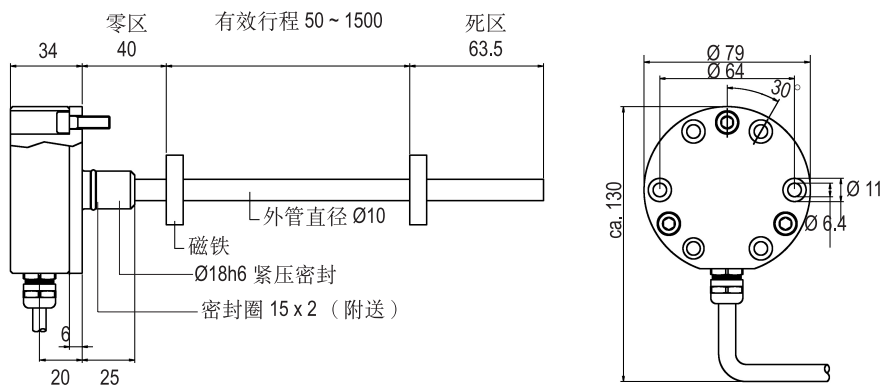


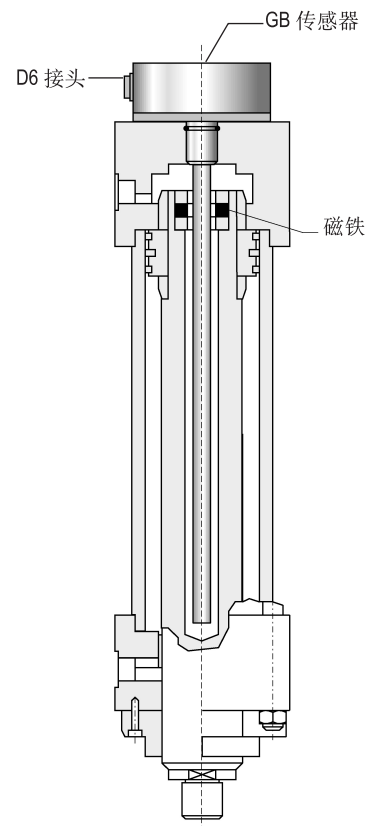
GB 型传感器的外壳为 100% 不锈钢制造，耐压外管适合内置油缸安装。扁平的电子头最适合带挂钩油缸安装，为欠缺安装空间的难题提供一个良好解决方案。带绝对值电压或电流输出的电子模块藏于完全密封的电子头内，受到极佳保护，外壳密封等级为 IP67 标准。输出连接方式采用 6 针 DIN 接头从传感器头旁边进出，既省空间又容易连接（请参阅右下图）。安装方法为紧压密封 Ø18h6，加上 O 型密封圈和 6 个 M6 螺钉。GB 型传感器只提供模拟的电压和电流输出，最长行程 1500 mm。



GB 型带标准圆环磁铁
(磁铁型号: 201542)

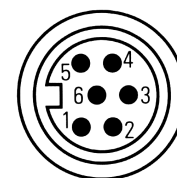
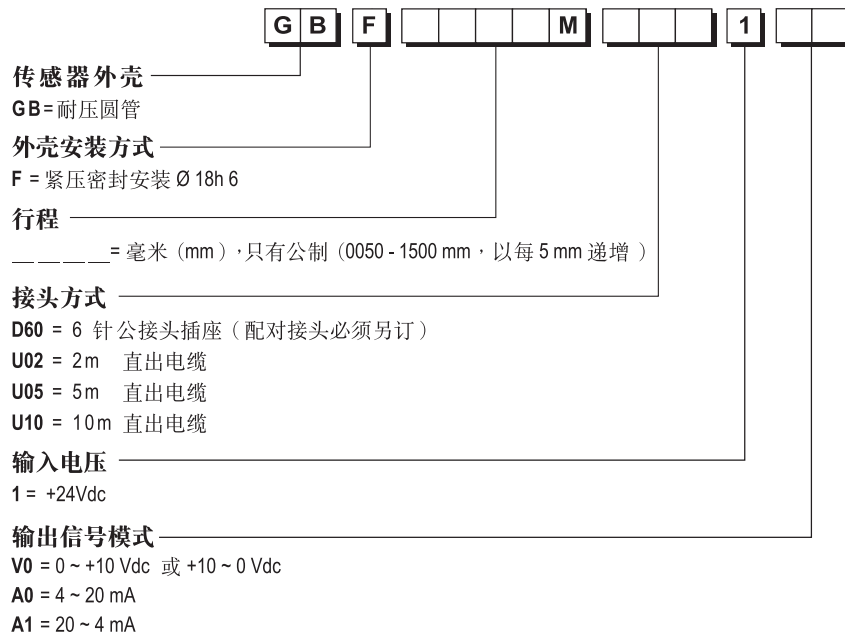


参数	规格
测量数据	位置
测量行程	50 ~ 1500 mm
分辨率	无限 (取决于控制器 D/A 与电源波动)
非线性度	满量程的 ± 0.02% 或 ± 0.06 mm (以较大者为准)
重复精度	满量程的 ± 0.001% 或 0.0025 mm (以较大者为准)
滞后	< 4 μm
位置输出	0 ~ 10 Vdc, 10 ~ 0 Vdc 4 ~ 20 mA, 20 ~ 4 mA
供应电源	+24Vdc (+20%, -15%)
用电量	50 ~ 140 mA (按量程而定)
工作温度	-40 ~ +75°C
EMC 电子	EN 61000-4-2/3/4/6/ A 类 / CE 认证
干扰测试	DIN EN 50081-1 (放射) DIN EN 50082-2 (抗扰)
冲击指标	100g (单一冲击) / IEC 标准 68-2-27 (耐久性)
振荡指标	10g / 10-2000 Hz / IEC 标准 68-2-6
更新时间	0.6 ms (1.5 KHz)
外壳 (密封等级)	304 不锈钢外管, 符合 IP67 标准, CE 认证。
工作压力	350 bar, 峰值 530 bar
安装	紧压密封 Ø 18h6, 6 个 M6 x 16-A2-70 螺钉安装
磁铁选型	圆环, 标准型号 201542。
接头选型	6 针 DIN 接头插座或直出电缆

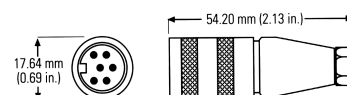


注意：D6 配对接头或带 D6 接头的延长电缆，必须另外订购。

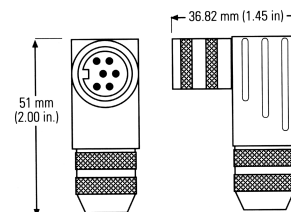
GB 型



6 针 DIN 接头插座
 (望向传感器头插座方向)



D6 配对母接头 (水平出线)
 型号: **560700** (STC09131D)



D6 配对母接头 (90° 转弯出线)
 型号: **560778** (STC09131-6)

GB 型使用的延长电缆选型

