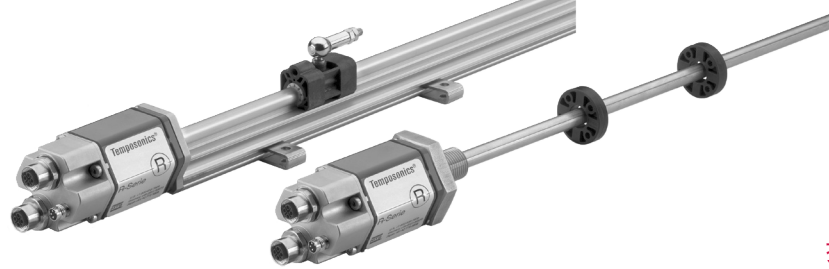


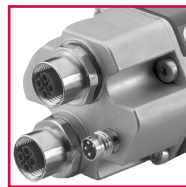
R-系列 RP 及 RH 型位移传感器 EtherCAT 总线输出

测量范围 25 - 7600 mm



先进通讯功能
提供多重位置测量

- 坚固的工业传感器
- 线性绝对值测量
- 传感器诊断功能的 LED 指示灯
- 非接触测量，最强耐用性
- 超高的精度：线性度高于 0.01%
- 分辨率达 5 μm
- 重复精度达 0.001%
- EtherCAT 直接输出：5 个磁铁的位置和速度输出
- 多个位置测量：最多可达 20 个位置测量



LED 诊断指示灯

EtherCAT 接口

传感器完全符合 EtherCAT 现场总线标准，可作为一个从站连接到总线系统。EtherCAT 是一个开放式的现场总线系统，它建立在以太网技术 (IEEE 802.3) 基础之上，具有数据传输速率高、响应时间短和实时执行的性能特点，它已成为 IEC/PAS 62407 国际标准，是 ISO15745-4 的一部份。并正在集成到 IEC61158、IEC61784 和 IEC61800-7 标准之中。

把带有 EtherCAT 接口的 MTS 传感器连接到一个 EtherCAT 现场总线系统是非常容易的。通过系统管理软件（例如 BECKHOFF 公司的 TwinCAT），用户可以从 XML 文件（随传感器提供）中得到传感器的所有参数，而在传感器上无须再做任何设置。

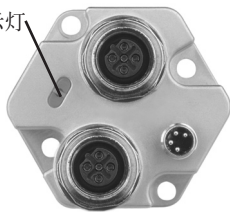
参数	规格
输入	
测量数据	位置/速度 1-5个磁铁，可选 1-20 个磁铁
测量范围	RP 铝成型外壳：25-5000mm RH 耐压外管：25-7600mm
精度	
输出信号	EtherCAT 以太网控制自动化技术
数据格式	EtherCAT 100 Base-TX，快速以太网
数据传输速率	100 Mbit/s
输出	
分辨率	位移：1-1000 μm ，可调整 速度：1 $\mu\text{m/s}$ (额定值)可调整，受速度和测量长度的限制
线性度	满量程的 $\leq \pm 0.01\%$ (最小 $\pm 50 \mu\text{m}$)

参数	规格 (续)
精度	
重复精度	满量程的 $\leq \pm 0.001\%$ (最小 $\pm 2.5 \mu\text{m}$)
周期(更新时间)	受测量长度影响
数据传输速率	$\leq 10\text{KHz}$ (当扫描时间短于测量循环时间会导致超出采样的发生)
温度系数	$< 15 \text{ ppm} / ^\circ\text{C}$
滞后	$< 4 \mu\text{m}$
工作条件	
磁铁速度	任意
工作温度	-40 至 +75 $^\circ\text{C}$
湿度 / 露点	湿度 90%，不能结露
保护	RP 成形外壳：IP65 (配对接头必须锁紧) RH 圆管外壳：IP67 (配对接头必须锁紧)
冲击指标	100 g (单一冲击) / IEC 标准 68-2-27
振荡指标	15 g / 100 - 2000 Hz / IEC 标准 68-2-6
EMC 测试	放射 EN 50081-1，抗扰 EN 50082-2， EN 61000-4-2/3/4/6，等级 3/4，A 类 CE 认证
结构，材料	
诊断显示	故障指示 (连接器旁 LED)
RP 铝成型外壳：	
电子头	铝
传感杆	铝
位置磁铁	滑块磁铁或浮动磁铁
RH 耐压外管：	
电子头	铝
传感杆和法兰	不锈钢 1.4301 / AISI 304
外管压力	350 bar / 700 bar (峰值)
位置磁铁	环型磁铁或浮动磁铁
安装	
安装位置	任意方位
RP 铝成型外壳：	
浮动磁铁	可移动固定夹片，或底部 T 型 M5 螺母
RH 耐压外管：	
位置磁铁	非导磁垫片和螺丝
	带螺纹法兰公制 M18 \times 1.5 或 英制 3/4"-16 UNF-3A，六角螺母 M18
	非导磁垫片和螺丝
电气连接	
接头选型	2 个 4 针 M12 连接器
输入电压	+24 Vdc (-15 / +20%)
极性保护	最大 -30 Vdc
超压保护	最大 36 Vdc
耗电量	一般为 80 mA
波动	$< 1\%$ S-S
电器冲击量	500 V (DC 地线与外壳地线间)

传感器状态灯

内置的 LED（红/绿）显示灯提供传感器的基本状态反馈，可指示传感器正常工作或发生故障方便问题查证。

LED
显示灯



绿	红	功能
闪	灭	正常工作
闪	亮	测不到磁铁 (丢失、损坏或数量不正)

EtherCAT 传感器的特性

传感器输出

- 位置输出为绝对值
- 驱动的速度和方向
- 诊断（状态信息）

工作模式

有两个版本供选择：

E101 1~5 个磁铁测量

最多测量 5 个磁铁的位置和速度
数据报告包括来自每个磁铁的：

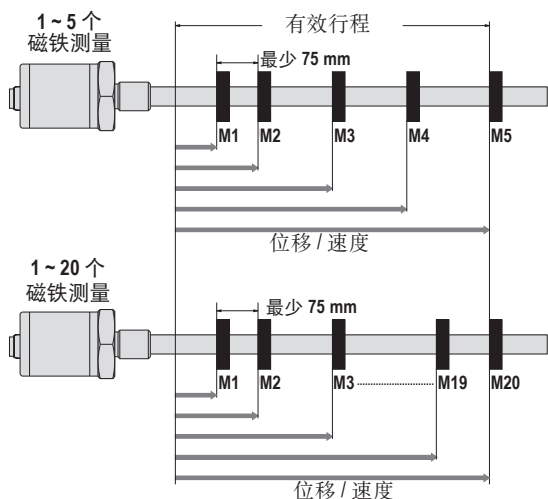
- 位置（32 位）
- 速度（32 位）
- 状态信息（16 位）

E102 1~20 多个磁铁测量

最多测量 20 个磁铁的位置

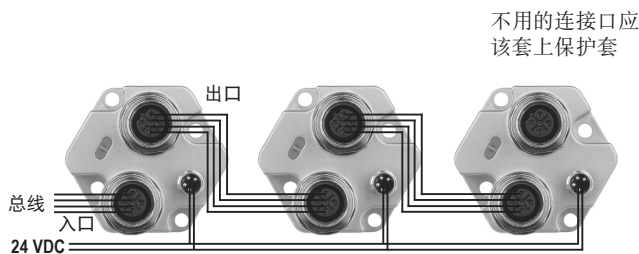
数据报告包括来自每个磁铁的：

- 位置（32 位）
- 速度（32 位）
- 状态信息（16 位）



接线及配对接头

接线

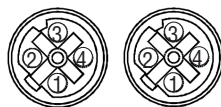
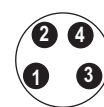


总线出 / 入接头

针号	线色	功能
1	黄	Tx+
2	白	Rx+
3	橙	Tx-
4	蓝	Rx-

输入电压接头

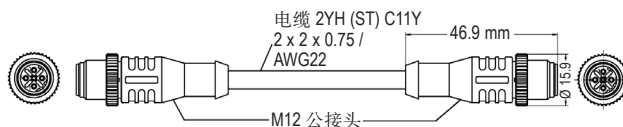
针号	线色	功能
1	棕	+24 Vdc (-15 / +20%)
2	白	不接
3	蓝	0 Vdc
4	黑	不接

总线出 / 入母接头针号排列
(面向传感器方向)输入电压公接头针号排列
(面向传感器方向)

配对接头

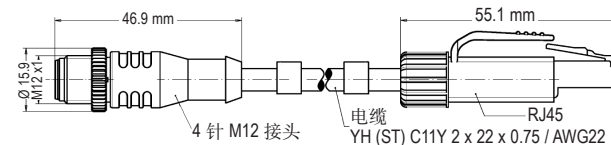
5 米工业以太网电缆 (Cat 5e ES) 连 2 端 4 针接头

型号：530 064



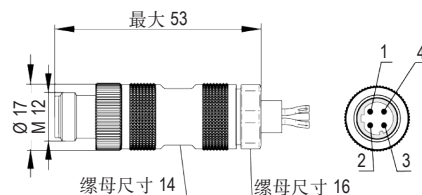
5 米工业以太网电缆 (Cat 5e ES) 连 RJ45 接头与 M12 接头

型号：530 065

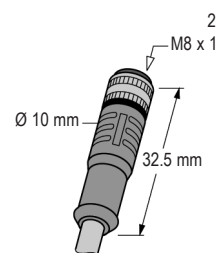


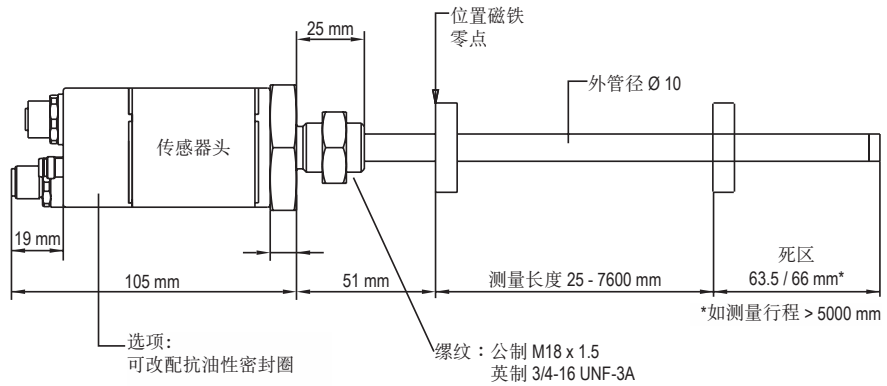
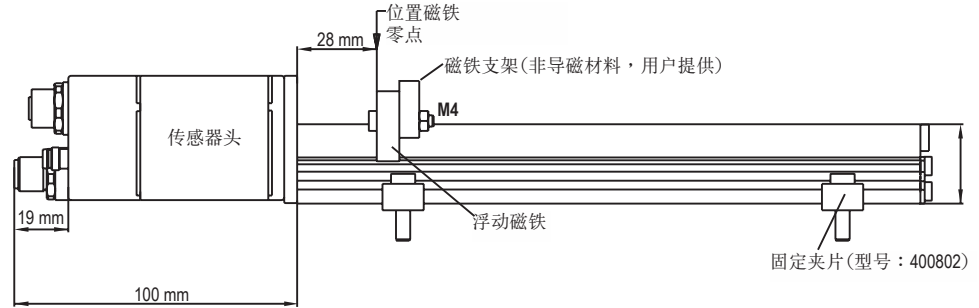
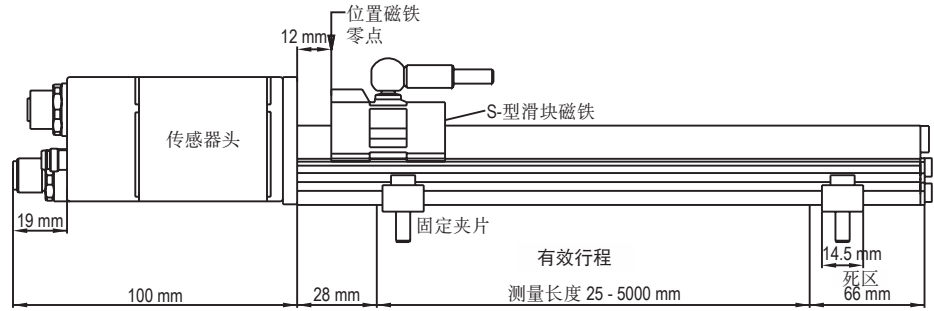
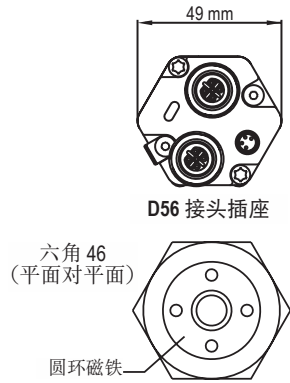
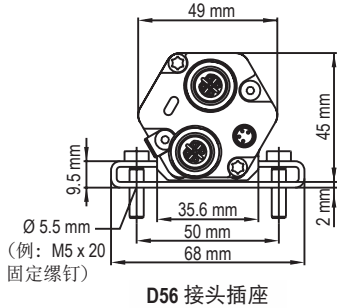
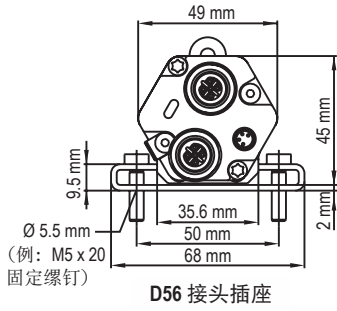
M12 接头

型号：370 523

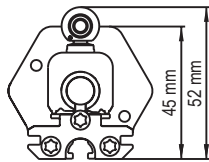


PUR 电缆带 M8 母接头
散线接 24 Vdc 供电
线粗：4 x 0.25 mm² 屏蔽
型号：530 066

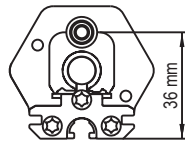




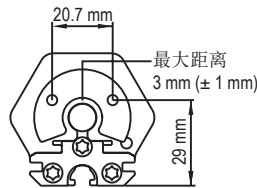
磁铁选型



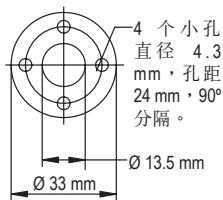
S 型滑块磁铁
型号: 252 182



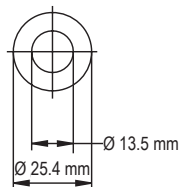
V 型滑块磁铁
型号: 252 184



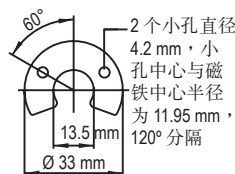
U 型悬浮磁铁
型号: 251 416-2



型号: 201542-2 (M1)



型号: 400533 (M2)



型号: 251416-2

可靠的外壳设计

RP 传感器提供标准化的模块结构，底座结构灵活易安装。非接触的位移测量通过两种形式的永久磁铁实现。

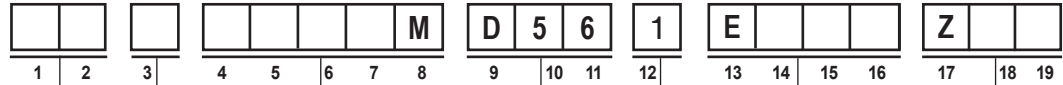
- 滑动磁铁在铝成型外壳的轨道上运动，通过一个带球窝头的推拉杆与运动部件相连。
- 浮动磁铁，直接安装在机器的运动部件上，近距离悬浮在轨道上运动。磁铁和轨道间的缝隙可以帮助修正安装时的微小偏差。

耐高压的外管设计

RH 传感器具有耐高压的不锈钢外管和法兰，可以安装在任何对空间要求苛刻的应用场合。通过环形或 U 型磁铁沿耐压外管非接触的运动，实现位移测量。

优点：

传感器的电子头和敏感元件可以在液压回路不停止工作的情况下取出，方便维修。



传感器类型

- RP** = 铝成型外壳(只能外置)
- RH** = 耐压圆管(内置或外置)

外壳安装形式

只供 RP 型选用 (磁铁随传感器附送)

- S** = 滑块磁铁, 上方连接 (型号: 252182)
- V** = 滑块磁铁, 前方连接 (型号: 252184)
- M** = 浮动磁铁(型号: 251416-2)

只供 RH 型选用 (磁铁必须另订)

- M** = 公制螺纹 M18 x 1.5(标准法兰)
- V** = 公制螺纹 M18 x 1.5(带抗油性密封圈)
- S** = 英制螺纹 3/4" - 16UNF-3A(平底法兰)

行程

--- M = 毫米(mm), 只提供公制行程 **RP** : 0025 - 5000 mm
RH : 0025 - 7600 mm
 (行程在 1000 mm 内, 增幅步长 50 mm。超过 1000 mm, 增幅步长 250 mm。)

接头或电缆

- D56** = 2 个 4 针 M12-D 母接头, 1 个 4 针 M8 公接头

输入电压

- 1** = +24 Vdc 供电

输出信号模式

- E 101** = EtherCAT, 1 - 5 个磁铁测量
- E 102** = EtherCAT, 1 - 20 个磁铁测量

磁铁数量用于磁铁选型

Z _ _ = 填 Z02 - Z20, 代表磁铁数量, 即 2 - 20 个。(如选单磁铁即 "E101", 可以不填最后 3 位。)

提示: 设计和调整一个 EtherCAT 系统, 需要使用由 EtherCAT 主要系统提供的服务工具。