

## 延长电缆

### 最长电缆距离限制(根据已发表的现场总线与串连通讯标准)

对于长电缆的铺线，户必须遵从专业的标准电工安装指引。此外传感器电缆必需远离交流电缆和机电电缆。

R - 系统类型	传输速度	最长电缆或总线距离	
SSI 串连同步介面	1.5 MBd	10 英尺	(3 米)
	400 kBd	160 英尺	(50 米)
	300 kBd	320 英尺	(100 米)
	200 kBd	650 英尺	(200 米)
	100 kBd	1300 英尺	(400 米)
CANbus 现场总线	1.0 MBd	80 英尺	(25 米)
	500 kBd	320 英尺	(100 米)
	250 kBd	820 英尺	(250 米)
	125 kBd	1640 英尺	(500 米)
DeviceNet 现场总线	500 kBd	420 英尺	(130 米)
	250 kBd	800 英尺	(270 米)
	125 kBd	1730 英尺	(530 米)
Profibus 现场总线	12 MBd	330 英尺	(100 米)
	1.5 MBd	650 英尺	(200 米)
	500 kBd	1300 英尺	(400 米)
	187.5 kBd	3280 英尺	(1000 米)
	≤93.75 kBd	3940 英尺	(1200 米)

G - 系统类型	最长电缆距离		
模拟输出 (电压或电流)	150 英尺	(45 米)	
数字输出 (开始/停止或 PWM)	300 英尺	(90 米)	注 1
中性输出	250 英尺	(75 米)	注 2

<b>注:</b>			
1. 如最长电线距为 300 英尺，开始/停止输出询问信号线必需为 ± "差分" 的双线制式。			
2. 如最长电线距为 250 英尺，开始/停止信号线可用 "单一" 的正或负线，不用的一条信号线必需在控制箱接地。			

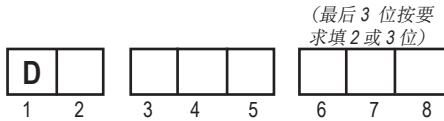
### 延长电缆选项对照表

传感器类别	接头类别	延长电缆选型
R - 系列模拟及 CANbus	D60	D6 _ _ _ _ _
	D60	DA _ _ _ _ _
	D60	DJ _ _ _ _ _
	D60	DK _ _ _ _ _
R - 系列 SSI	D70	D7 _ _ _ _ _
	D70	DR _ _ _ _ _
	D70	DS _ _ _ _ _
	D70	DT _ _ _ _ _
	D70	DU _ _ _ _ _
	D70	DV _ _ _ _ _
R - 系列 Profibus	D63	DF _ _ _ _ _
	D63	DG _ _ _ _ _
G - 系列(所有型号)	D60	D6 _ _ _ _ _
	D60	DA _ _ _ _ _
	D60	DJ _ _ _ _ _
	D60	DK _ _ _ _ _
E - 系列(所有型号)	D60	D6 _ _ _ _ _
	D60	DA _ _ _ _ _
	D60	DJ _ _ _ _ _
	D60	DK _ _ _ _ _

用户必须引用标准的电工安装指引，传感器电缆必需远离交流电缆和机电电缆。

## 延长电缆 - 如何选型

适用于 R-系列模拟输出和 CANbus 输出，所有 G-系列和 E-系列的各种输出，配对 6 针 (D60) 接头



### 传感器接头方式 (请填 1-2 位)

- D6** = 配对 6 针 D6 母接头 (水平出线，电缆为标准灰色 PVC - "R" 型，电缆型号：530026)
- DA** = 配对 6 针 D6 母接头 (90° 转弯出线，电缆为标准灰色 PVC - "R" 型，电缆型号：530026)
- DJ** = 配对 6 针 D6 母接头 (水平出线，电缆为抗油性黑色 PUR - "F" 型，电缆型号：530045)
- DK** = 配对 6 针 D6 母接头 (90° 转弯出线，电缆为抗油性黑色 PUR - "F" 型，电缆型号：530045)

### 电缆长度 (固定长度) (请填 3-5 位)

- 005** = 5 英尺
- 015** = 15 英尺
- 025** = 25 英尺
- 050** = 50 英尺
- 075** = 75 英尺
- 100** = 100 英尺
- \_\_\_ = 如超过 100 英尺，填所需尺数 (请注意最长电缆距离限制)

### 电缆终端处理 (请填 6-8 位)

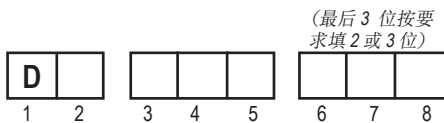
- P0** = 散线连接 (标准)
- D6M** = 线尾带 6 针 D6 公接头 (水平出线，CANbus 连网用)
- D6F** = 母接头 (水平出线) (1-2 位必须为 D6)
- DAF** = 母接头 (90° 转弯出线) (1-2 位必须为 DA)

D6 / DJ 方式

DA / DK 方式



适用于 R-系列 Profibus 输出，配对 6 针 (D63) 接头



### 传感器接头方式 (请填 1-2 位)

- DF** = 配对 6 针 D63 母接头 (水平出线，电缆为淡蓝色 PVC，型号：530040)
- DG** = 配对 6 针 D63 母接头 (90° 转弯出线，电缆为淡蓝色 PVC，型号：530040)

### 电缆长度 (固定长度) (请填 3-5 位)

- 005** = 5 英尺
- 015** = 15 英尺
- 025** = 25 英尺
- 050** = 50 英尺
- 075** = 75 英尺
- 100** = 100 英尺
- \_\_\_ = 如超过 100 英尺，填所需尺数 (请注意最长电缆距离限制)

### 电缆终端处理 (请填 6-8 位)

- P0** = 散线连接 (标准)
- DFM** = 线尾带 6 针 D63 公接头 (水平出线，Profibus 连网用)
- DGM** = 线尾带 6 针 D63 公接头 (90° 转弯出线，Profibus 连网用)

DG 方式



## 延长电缆 - 如何选型

适用于 R-系列 SSI 输出，配对 7 针(D70)接头

D					P	O
1	2	3	4	5	6	7

### 传感器接头方式 (请填 1-2 位)

- D7** = 配对 7 针 D7 母接头(水平出线，电缆为高性能橙色 PUR - "P" 型，电缆型号：530029)
- DR** = 配对 7 针 D7 母接头(90° 转弯出线，电缆为高性能橙色 PUR - "P" 型，电缆型号：530029)
- DS** = 配对 7 针 母接头(水平出线，电缆为标准 PVC - "E" 型，电缆型号：530026)
- DT** = 配对 7 针 母接头(90° 转弯出线，电缆为标准 PVC - "E" 型，电缆型号：530026)
- DU** = 配对 7 针 母接头(水平出线，电缆为抗油性黑色 PUR - "F" 型，电缆型号：530045)
- DV** = 配对 7 针 母接头(90° 转弯出线，电缆为抗油性黑色 PUR - "F" 型，电缆型号：530045)

### 电缆长度(固定长度) (请填 3-5 位)

- 005** = 5 英尺
- 015** = 15 英尺
- 025** = 25 英尺
- 050** = 50 英尺
- 075** = 75 英尺
- 100** = 100 英尺
- \_\_\_ = 如超过 100 英尺，填所需尺数 (请注意最长电缆距离限制)

### 电缆终端处理 (请填 6-7 位)

- P0** = 散线连接(标准)



D7 / DS / DU 方式






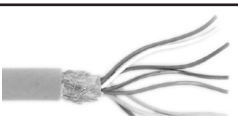



## 转换接头的短电缆选项

产品名称 / 功能	型号	尺寸	应用
D6 母接头转 RB 公接头 	<b>适用于 G-系列带 D60 接头插座取替旧 T2 / LH 型带 10 针 RB 公接头插座</b>		
	253243-1	1 英尺短线(标准)	适用于 G-系列的模拟输出
	253243-2	1 英尺短线(标准)	适用于 G-系列的数字/中性输出
D6 母接头转 RB 公接头 	253244-1	5 英尺短线	适用于 G-系列的模拟输出
	253244-2	5 英尺短线	适用于 G-系列的数字/中性输出
D6 母接头带 RC 公接头 	<b>适用于 G-系列带 D60 接头插座取替旧 T2 型带 10 针 RC 公接头插座</b>		
	201612-1	1 英尺短线(标准)	适用于 G-系列的模拟输出
	201612-2	1 英尺短线(标准)	适用于 G-系列的数字/中性输出
D6 母接头带 MS 公接头 	<b>适用于 G-系列带 D60 接头插座取替旧 LH 型带 10 针 MS 公接头插座</b>		
	253245-1	1 英尺短线(标准)	适用于 G-系列的模拟输出
	253245-2	1 英尺短线(标准)	适用于 G-系列的数字/中性输出
D6 母接头带 MS 公接头 	253246-1	5 英尺短线	适用于 G-系列的模拟输出
	253246-2	5 英尺短线	适用于 G-系列的数字/中性输出
D6 母接头带 MS 公接头 (R3 接头方式) 	<b>适用于 G-系列带 D60 接头插座取替旧 T2 / LH 型带 10 针 MS 公接头插座</b>		
	253245-3	1 英尺短线	适用于 G-系列的数字输出(R3 接头方式)
D6 母接头带 MS 公接头 (R3 接头方式) 	253246-3	5 英尺短线	适用于 G-系列的数字输出(R3 接头方式)
D6 母接头带 MS 公接头 (R1 和 R2 接头方式) 	253302-1	5 英尺短线	适用于 G-系列的模拟输出(R1 接头方式)
	253302-2	5 英尺短线	适用于 G-系列的模拟输出(R2 接头方式)

## 转换接头的短电缆选项

产品名称 / 功能	型号	尺寸	应用
D6 母接头带 RG 公接头 	适用于 R- 系列带 D60 接头插座取替旧 R 或 L- 系列带 7 针 RG 公接头插座		
	253248-1	1 英尺短线 (标准)	适用于 R- 系列和所有 G- 系列输出模式
	253248-2	5 英尺短线 (标准)	适用于 R- 系列和所有 G- 系列输出模式
D7 母接头带 RG 公接头 	253315-1	1 英尺短线 (标准)	适用于 R - SSI 数字输出
	253315-2	5 英尺短线	适用于 R - SSI 数字输出
D6 母接头带 8 针 AMP 公接头 	适用于 G- 系列带 D60 接头插座取替旧 LP 型带 8 针 C、H 或 J 公接头插座		
	253247-1	1 英尺短线	适用于 G- 系列的模拟输出
	253247-2	1 英尺短线	适用于 G- 系列的数字输出
	253247-3	7 英尺短线	适用于 G- 系列的模拟输出
	253247-4	7 英尺短线	适用于 G- 系列的数字输出
RC 改 RB 接头配件 	401327	6 英寸短线	把旧有 T2 或 LH 型带 RC 接头的改成 RB 接头
电缆两端各带一个 4 针 D 接头 	*530064	5 米 PUR 电缆	适用于 R- 系列 EtherCAT 总线输出使用 (标准工业以太网电缆)
电缆一端带一个 4 针 D 接头 · 另一 端带一个 RJ45 接头 	*530065	5 米 PUR 电缆	适用于 R- 系列 EtherCAT 总线输出使用 (标准工业以太网电缆)
4 针母接头带 5 米电缆 	*530066	5 米 PUR 电缆	适用于 R- 系列 Profibus (D53) 和 R- 系列 EtherCAT 总线输出的 24 Vdc 供电使用

\*MTS 德国型号


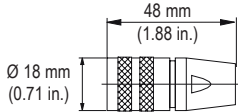
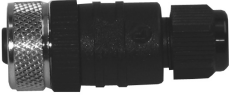
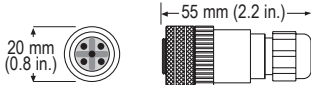

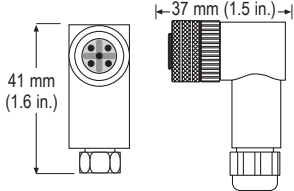

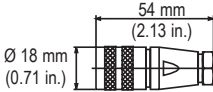

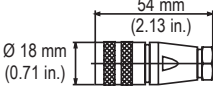

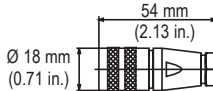

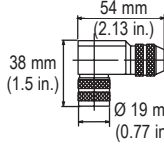

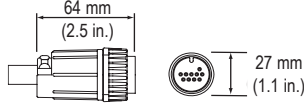

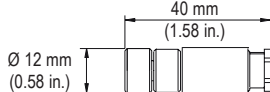

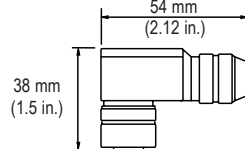
产品名称 / 功能	型号	材料 / 尺寸 / 颜色	应用
标准电缆 (R 型) 	530026	6 芯, 3 对独立双绞线, 24 AWG (7 x 32) 镀锡铜线, 加一条镀锡铜地线, PVC 外皮带镀锡铜丝网作屏蔽用。(灰色)	供 G-系列和 R-系列带模拟、SSI 与 CANbus 输出用。(MTS 美国厂使用) (原厂美国 BELDON, 型号: 8103)
重工电缆 (F 型) 	530045	PUR 3 x 2 x 0.25 mm <sup>2</sup> (黑色)	供 G-系列和 R-系列带模拟输出, 重工型用。 (原厂美国 BELDON, 型号: 8103)
标准电缆 (R 型) 	530032 K27*	PVC 3 x 2 x 0.14 mm <sup>2</sup> Ø 6 mm (深灰色)	供一般 G-系列和 R-系列带模拟或 SSI 输出用。(MTS 德国厂与日本厂使用)
标准电缆 	*K59	Pelon PUR 3 x 2 x 0.25 mm <sup>2</sup> Ø 6.8 mm (橙色)	无卤化物、抗油、较柔软。
特殊电缆 	*K61	PUR 4 x 2 x 0.25 mm <sup>2</sup> (灰色)	防水电缆
特殊电缆 (T 型) 	*K34	8 芯, (4 x 2 x 0.25 mm <sup>2</sup> ) 特氟隆电缆, 4 对独立双绞线。包括一条地线, 外加屏蔽, Teflon 外皮。温度范围由 40 °C ~ + 180 °C。(灰色)	高温和抗油, 供 R-系列模拟, SSI 输出和 G-系列模拟和数字输出用。 (原厂瑞典 HABIA, 型号: FEP)
高性能电缆 (P 型) 	530029 *K26	7 芯 (7 x 0.14 mm <sup>2</sup> ) PVC 电缆, 3 对独立双绞线。包括一条地线, 外加屏蔽网, PVC 外皮。(橙色)	供 R-系列 SSI 和 CANbus 专用(高性能) (原厂比利时 EUPEN, 型号: LIYCMII YO)
专用电缆 	530040 *K53	4 芯 (4 x 0.75 mm <sup>2</sup> ) PVC 电缆, 2 对独立双绞线。包括一条地线, 外加屏蔽网, PVC 外皮。(浅蓝色)	供 R-系列 Profibus 带 D63 接头专用 (原厂德国 LEONI, 型号: LIY)
专用电缆 	*K58	2 芯 (2 x 0.75 mm <sup>2</sup> ) PVC 电缆, 1 对独立双绞线。包括一条地线, 外加屏蔽网, PVC 外皮。(紫色)	供 R-系列 Profibus 带 D53 接头专用 (原厂德国 LEONI, 型号: LIY)

\*MTS 德国型号

注意:

- 530026 电缆最长可订线长为 1000 英尺(即 300 米一捆), 其它型号电缆一般为 100 米 / 300 米 / 500 米一捆。一捆的价格比散买便宜, 请先咨询 MTS 公司。
- MTS 建议用户选购本公司提供的优质电缆, 但用户也可以自行采购, 我们建议用进口的, 因为质量有保证。还有, 最好是 "低电容" 值, 不然便会产生一个 "大电容" 的效果。
- 如果传感器在户外或环境条件差的地方使用, 用户必须外加电缆保护套管和对传感器作适当的密封保护。
- 以上为本公司采用的电缆的一般技术规格与生产商资料, 仅供用户参考之用。

接头选项 (按型号顺序排列)

产品名称 / 型号	尺寸	应用
Profibus 6 针终端接头 型号: 252347  *STA0 9131 H06		连接 R-系列的 Profibus 输出的 D63 母接头插座 (Profibus 总线接网上最后一个传感器)
DeviceNet 5 针 DIN 母接头 型号: 370375  *STC 933171-100		连接 R-系列的 DeviceNet 输出的 D51 公接头插座 (直出)
DeviceNet 5 针 DIN 母接头 型号: 370376  *STC0 933176-100		连接 R-系列的 DeviceNet 输出的 D51 公接头插座 (90° 转弯出线)
8 DIN 母接头 型号: 370391  *STC0 9131 D06 PG9		连接旧 L-系列的 D80 公接头插座 (直出) (可替代其它品牌传感器带 8 针接头使用)
Profibus 6 针 DIN 母接头 型号: 370423  *STC0 9131 D06 PG9		连接 R-系列的 Profibus 输出的 D63 公接头插座 (直出)
Profibus 6 针 DIN 公接头 型号: 370427  *STC0 9131 H06 PG9		连接 R-系列的 Profibus 输出的 D63 母接头插座 (直出)
Profibus 6 针 DIN 公接头 型号: 370460  *STC0 9131 H06 PG9		连接 R-系列传感器头的 D63 母接头插座 (90° 转弯)
RB 接头 型号: 370486  *STC0 9131 H06 PG9		10 针塑料公接头 配对 400755-3 接头
Profibus 4 针母接头 (M8) 型号: 370504  *STC0 9131 H06 PG9		连接 R-系列 Profibus D53 的 4 针公接头插座 (供电用)
5 针母接头 (M12) 型号: 370514  *STC0 9131 H06 PG9		连接 R-系列 Profibus D53 的 5 针公接头插座 (90° 转弯出线)

\*MTS 德国型号

注意: 以上配对接头为常用型号, 用户如果对不上所需型号, 请与 MTS 联系。

接头选项 (按型号顺序排列)


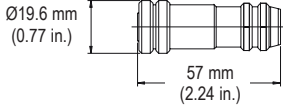

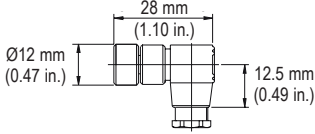

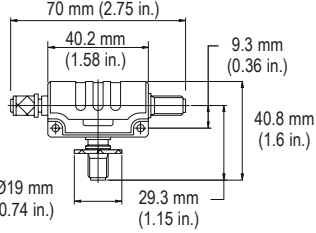

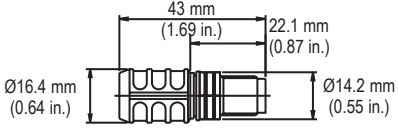

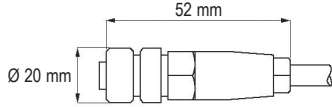

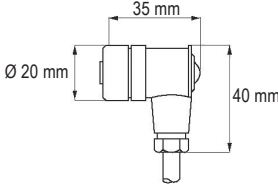
产品名称 / 型号	尺寸	应用
5 针公接头 (M12) 90° 转弯 型号: 370515		连接 R-系列 Profibus D53 的 5 针母接头插座
7 针现场组装母接头 型号: 370516 *STC0 9131 D07 PG9		连接 R-系列 SSI 输出传感器头的 D70 公接头插座 (功能和 560701 相同, 但线径为 PG9, 比 560701 的 PG7 稍粗。)
4 针总线电缆接头 型号: *370523		技术规格供 R-系列 EtherCAT 总线输出使用
10 针塑料母接头 型号: 400755-3		连接旧 T2 型传感器的 RB 或 RC 接头插座
7 针 RG 现场组装母接头 型号: 401366		连接旧型 R-系列与 L-系列传感器头的 RG0 公接头插座 (直出线)
6 针 DIN 母接头 型号: 560700 *STC0 9131 D		连接 R、G、E-系列传感器头的 D60 公接头插座 (直出线)
7 针 DIN 母接头 型号: 560701 *STC0 9131 D07 PG7		连接 R-系列 SSI 输出传感器头的 D70 公接头插座 (直出线)
6 针 DIN 母接头 型号: 560778 *STC0 9131-6		连接 R、G、E-系列传感器头的 D60 公接头插座 (90° 转弯出线)
7 针 DIN 母接头 型号: 560779 *STC0 9131-7		连接 R-系列 SSI 传感器头的 D70 公接头插座 (90° 转弯出线)
Profibus 5 针公接头 (M12) 型号: 560884		连接 R-系列 Profibus - D53 T-连接头的电缆

\*MTS 德国型号

注意: 以上配对接头为常用型号, 用户如果对不上所需型号, 请与 MTS 联系。



接头选项 (按型号顺序排列)

型号 / 名称	尺寸	应用
Profibus 5 针母接头 (M12) 型号: 560885 		连接 R-系列 Profibus - D53 T-连接头的电缆
4 针母接头 (M8) 型号: 560886 		连接 R-系列 Profibus 传感器头的 D53 的 4 针公接头插座
Profibus 5 针 T-接头 型号: 560887 		连接 R-系列 Profibus 传感器头的 D53 的 5 针母接头插座
Profibus 5 针 终端接头 (M12) 型号: 560888 		连接网上最后一个 R-系列传感器的 Profibus-D53 T-接头
5 针母接头 (M12) 型号: *ST 933 171-100 		供 R-系列 CANbus 及 E-系列 EH 型传感器使用
5 针接头 (M12) 型号: *ST 933 176-100 		供 R-系列 CANbus 及 E-系列 EH 型传感器使用 (90° 转弯出线)

\*MTS 德国型号




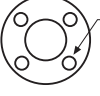



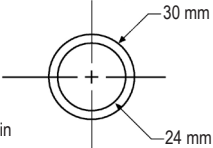

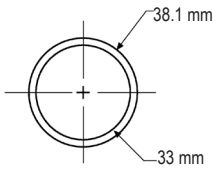

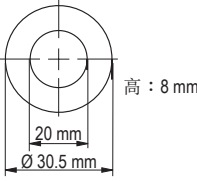

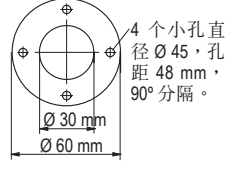

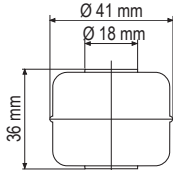

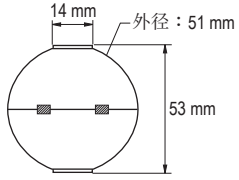
注意：以上配对接头为常用型号，用户如果对不上所需型号，请与 MTS 联系。

磁铁及浮子选项 (按型号顺序排列)

产品名称 / 型号	尺寸	应用
标准环形磁铁 型号: 201542-2 *M1	<p>4 个小孔直径 4.3 mm, 孔距 24 mm, 90° 分隔</p> <p>内径: 13.5 mm 外径: 33 mm 厚度: 7.9 mm</p>	供 RH 型及 GH 型传感器使用
加大开口磁铁 型号: 201553 *M3	<p>120°</p> <p>2 个小孔直径 4.5 mm, 孔距 120°, 小孔中心 与磁环中心半 径为 20.65 mm</p> <p>内径: 15.9 mm 外径: 63.25 mm 厚度: 9.5 mm</p>	供 RH 型及 GH 型传感器使用
加大环形磁铁 型号: 201554 *M4	<p>4 个小孔直径 4.6 mm, 孔距 42 mm, 90° 分隔</p> <p>内径: 19.05 mm 外径: 63.25 mm 厚度: 9.5 mm</p>	供 RH 型及 GH 型传感器使用
K 型悬浮磁铁 型号: 251298-2 *K	<p>7.6 mm (0.3 in)</p> <p>28 mm (1.1 in)</p> <p>19 mm (0.75 in)</p> <p>13 mm (0.52 in)</p> <p>20 mm (0.8 in)</p> <p>磁铁两边有 铝片保护</p>	供 RP、RH、GH、GP 及 EP 型传感器使用 (磁铁与敏感元件距离须在 3 ± 2 mm 以内)
M 型悬浮开口磁铁 型号: 251416-2	<p>60°</p> <p>2 个小孔直径 3.9 mm, 小孔 中心与磁环 中心半径为 11.95 mm, 90° 分隔</p> <p>内径: 13.5 mm 外径: 32.8 mm 厚度: 7.9 mm</p>	供 RP、RH、GH、GP 及 EP 型传感器使用
S 型滑块磁铁(上方连接) 型号: 252182      型号: 253421	<p>43 mm    14 mm</p> <p>20 mm</p> <p>24 mm</p> <p>40 mm</p> <p>M5 球头</p>	型号: 252182 (S 型) 供 RP、GP 及 EP 型传感器使用  型号: 253421 (G 型) 供 RP - SSI 输出带附加功能 "线性修正" 使用 (滑块以强力塑胶制造, 与铝成型外壳无间 隙滑行)
S 型滑块磁铁(加长螺杆) 型号: 252183	<p>24 mm (0.94 in)</p> <p>43 mm (1.69 in)</p> <p>20 mm (0.79 in)</p> <p>24 mm (0.95 in)</p> <p>40 mm (1.58 in)</p> <p>球头 M5 螺纹</p>	供 RP、GP 及 EP 型传感器使用
V 型滑块磁铁(前方连接) 型号: 252184	<p>14 mm (0.55 in)</p> <p>57 mm (2.24 in)</p> <p>24 mm (0.95 in)</p> <p>9 mm (0.35 in)</p> <p>40 mm (1.58 in)</p> <p>球头 M5 螺纹</p>	供 RP、GP 及 EP 型传感器使用
U 型悬浮磁铁 型号: 252185 *U	<p>70 mm</p> <p>55 mm</p> <p>37.5 mm</p> <p>30 mm</p> <p>24 mm</p> <p>± 4 mm</p> <p>传感器</p>	供 RP、GP 及 EP 型传感器使用
L 型悬浮磁铁 型号: 252887 *L	<p>40 mm</p> <p>19.5 mm</p> <p>6 mm</p> <p>20 mm</p> <p>31 mm</p> <p>13.5 mm</p> <p>(磁铁与感应元件距 离需在 3 ± 2 mm 以内)</p>	供 RP、GP、EP 及 EP2 型传感器使用

\*MTS 德国型号

磁铁及浮子选项 (按型号顺序排列)

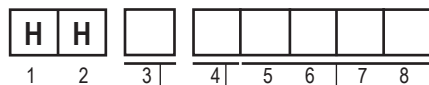
产品名称 / 型号	尺寸	应用
环形磁铁 型号: 400533 *M2	 <p>内径: 13.5 mm                      外径: 25.4 mm                      厚度: 7.9 mm</p> 	供 RH 及 GH 型传感器使用
磁铁隔离垫片 型号: 400633	 <p>内径: 14.3 mm                      外径: 31.8 mm                      厚度: 3.2 mm</p>  <p>4 个小孔直径 3.9 mm, 孔距 90°, 小孔中心与磁环中心半径为 23.9 mm</p>	供 RH 及 GH 型传感器使用的非导磁垫片, 专配 201542-2 环形磁铁用。
最小环形磁铁 型号: 401032	 <p>内径: 13.5 mm                      外径: 17.4 mm                      厚度: 7.9 mm</p> 	供 RH 及 GH 型传感器使用
环形磁铁 型号: 401467	 <p>厚度: 0.433 in</p>  <p>30 mm                      24 mm</p>	供 RH 及 GH 型传感器使用
环形磁铁 型号: 401468	 <p>厚度: 0.134 in</p>  <p>38.1 mm                      33 mm</p>	供 RH 及 GH 型传感器使用
环形磁铁 型号: 402316	 <p>高: 8 mm</p>  <p>20 mm                      Ø 30.5 mm</p>	供 RH 及 GH 型传感器使用
特大环形磁铁 型号: *MT0162	 <p>4 个小孔直径 Ø 45, 孔距 48 mm, 90° 分隔。</p>  <p>Ø 30 mm                      Ø 60 mm</p>	特大磁铁, 供 RH 及 GH 型传感器使用。
浮子磁铁 型号: 200938-2	 <p>最大比重: 0.74                      最大压力: 8 bar</p>  <p>Ø 41 mm                      Ø 18 mm                      36 mm</p>	供 RH 及 GH 型传感器使用。
浮子磁铁 型号: 251447 (SW0107)	 <p>最大比重: 0.70                      最大压力: 40 bar</p>  <p>14 mm                      外径: 51 mm                      53 mm</p>	供 RH 型及 GH 型传感器使用

\*MTS 德国型号

磁铁型号	传感器类别							
	压力外管					铝成型外壳		
	RH	RF	RD4	GH	LD/LD2	RP	GP	EP
201542-2	•	•	•	•	•			
201553	•	•	•	•	•			
201554	•	•	•	•	•			
201298-2	•	•	•	•		•	•	•
251416-2	•	•	•	•	•	•	•	•
252182						•	•	•
252183						•	•	•
252184						•	•	•
252185						•	•	•
252887						•	•	•
400533	•	•	•	•	•			
401032	•	•	•	•	•			
401467	•			•				
401468	•			•				
402316	•	•	•	•	•			
*MT0162	•	•	•	•	•			
200938-2(浮子)	•			•				
251447*/SW0107(浮子)	•			•				

压力外管 - 如何选型

压力外管(备件，只适用于 RH 及 GH 型传感器)



外壳安装形式

螺纹类别


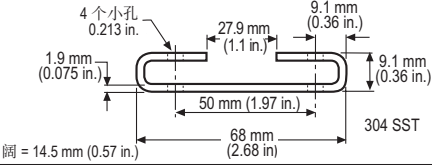

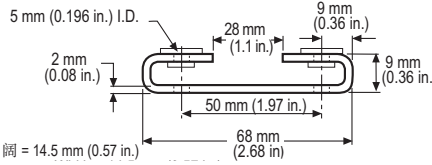

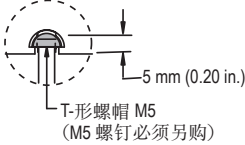
- M** = 公制螺纹 M18 x 1.5 (平底法兰)
- T** = 英制螺纹 3/4" - 16 UNF-3A (法兰带小台阶)
- S** = 英制螺纹 3/4" - 16 UNF-3A (平底法兰)

量程单位\*

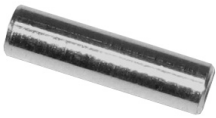
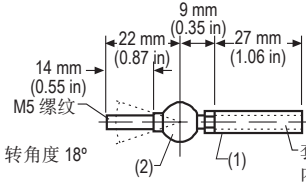

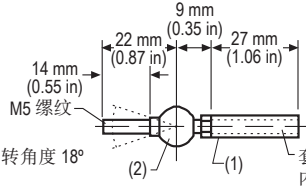

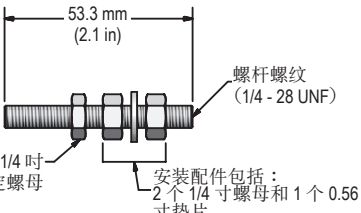

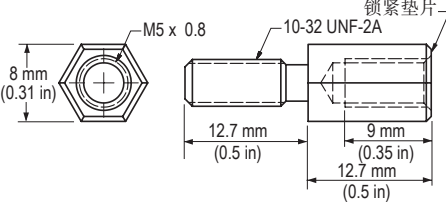
- M = 公制(以毫米表示，以每 5 毫米增长)
- U = 英制(以英寸表示，以每 0.1 英寸增长)

\*注意：压力外管(备件)最长订货长度为 1825 mm(72 吋)




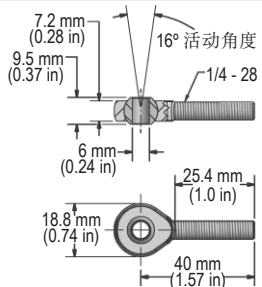

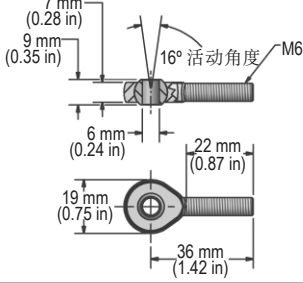
## 固定夹片选项

产品名称 / 型号	尺寸	应用
固定夹片(标准) 型号: 400802 	 <p>4 个小孔 0.213 in.</p> <p>1.9 mm (0.075 in.)</p> <p>27.9 mm (1.1 in.)</p> <p>9.1 mm (0.36 in.)</p> <p>50 mm (1.97 in.)</p> <p>68 mm (2.68 in.)</p> <p>9.1 mm (0.36 in.)</p> <p>304 SST</p> <p>宽 = 14.5 mm (0.57 in.)</p>	供 RP、GP 及 EP 型传感器使用
固定夹片(绝缘) 型号: 252004 	 <p>5 mm (0.196 in.) I.D.</p> <p>2 mm (0.08 in.)</p> <p>28 mm (1.1 in.)</p> <p>9 mm (0.36 in.)</p> <p>50 mm (1.97 in.)</p> <p>68 mm (2.68 in.)</p> <p>9 mm (0.36 in.)</p> <p>宽 = 14.5 mm (0.57 in.)</p>	供 RP、GP 及 EP 型传感器使用
基础沟道 T-形螺帽 型号: 401602 	 <p>5 mm (0.20 in.)</p> <p>T-形螺帽 M5 (M5 螺钉必须另购)</p>	供 RP 及 GP 型传感器使用

## 拉杆配件选项 (供 RP、GP、EP 及 ER 型传感器选用)

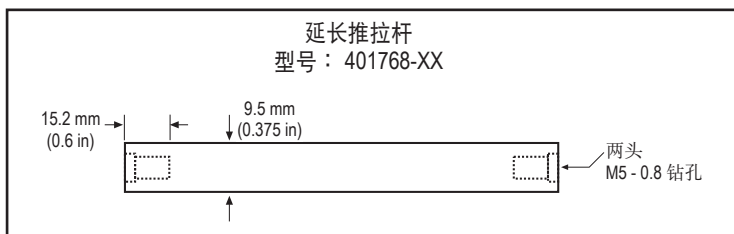
产品名称 / 型号	尺寸	应用
拉杆套筒(M5) 型号: 401603 	 <p>9 mm (0.35 in.)</p> <p>22 mm (0.87 in.)</p> <p>27 mm (1.06 in.)</p> <p>14 mm (0.55 in.)</p> <p>M5 螺纹</p> <p>转角度 18°</p> <p>(2)</p> <p>(1)</p> <p>套用 M5 内螺纹</p>	供 RP、GP 及 EP 型传感器的滑块磁铁使用
拉杆球头(M5) 型号: 401913 【旧型号为: 401600-1】 	 <p>9 mm (0.35 in.)</p> <p>22 mm (0.87 in.)</p> <p>27 mm (1.06 in.)</p> <p>14 mm (0.55 in.)</p> <p>M5 螺纹</p> <p>转角度 18°</p> <p>(2)</p> <p>(1)</p> <p>套用 M5 内螺纹</p>	供 RP、GP 及 EP 型传感器的滑块磁铁使用
螺杆头配件(套件) - 英制 型号: 251975 	 <p>53.3 mm (2.1 in.)</p> <p>1/4 吋</p> <p>固定螺母</p> <p>螺杆螺纹 (1/4 - 28 UNF)</p> <p>安装配件包括: 2 个 1/4 吋螺母和 1 个 0.56 吋垫片</p>	只供 ER 型传感器选用 包括螺帽与特殊扳手
螺纹转换头, 10-32 公头转至 M5 母头 型号: 402849 	 <p>8 mm (0.31 in.)</p> <p>M5 x 0.8</p> <p>10-32 UNF-2A</p> <p>锁紧垫片</p> <p>12.7 mm (0.5 in.)</p> <p>9 mm (0.35 in.)</p> <p>12.7 mm (0.5 in.)</p>	供 EP、GP、RP 滑块磁铁使用。 旧 LPS 型号改装时也可使用。

拉杆配件选项 (供 RP、GP、EP 及 ER 型传感器选用)



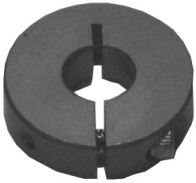
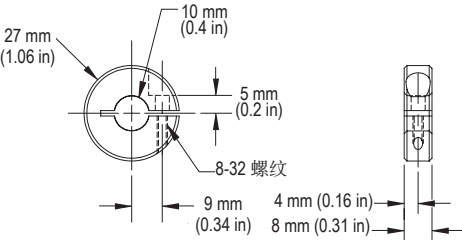

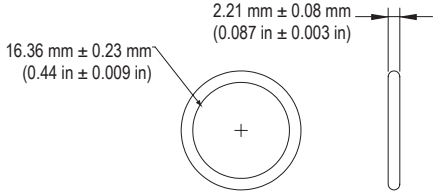

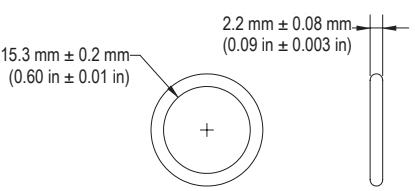


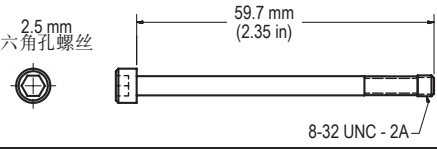

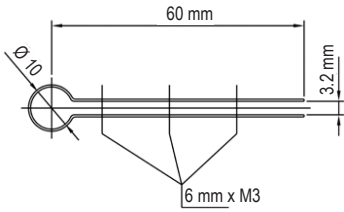
产品名称 / 型号	尺寸	应用
球窝头配件(套件) - 英制 型号: 253346 	参考型号 560444	只供 ER 型传感器选用 包括 2 个英制球窝球质 1 个特殊扳手
球窝头配件(套件) - 公制 型号: 253347 	参考型号 561255	只供 ER 型传感器选用 包括 2 个英制球窝球质 1 个特殊扳手
球窝头(英制) 型号: 560444 		只供 ER 型传感器选用(1/4" - 28 公螺纹)
球窝头(公制) 型号: 561255 		只供 ER 型传感器选用(M6 公螺纹)

延长推拉杆 (供 RP、GP 及 EP 型传感器带滑块式磁铁选用)

延长推拉杆长度	型号	延长推拉杆长度	型号
60.3 mm (2.375 in.)	401768-2	390.5 mm (15.375 in.)	401768-15
85.7 mm (3.375 in.)	401768-3	466.7 mm (18.375 in.)	401768-18
111.1 mm (4.375 in.)	401768-4	517.5 mm (20.375 in.)	401768-20
161.9 mm (6.375 in.)	401768-6	542.9 mm (21.375 in.)	401768-21
187.3 mm (7.375 in.)	401768-7	619.1 mm (24.375 in.)	401768-24
212.7 mm (8.375 in.)	401768-8	771.5 mm (30.375 in.)	401768-30
238.1 mm (9.375 in.)	401768-9	923.9 mm (36.375 in.)	401768-36
263.5 mm (10.375 in.)	401768-10	1076.3 mm (42.375 in.)	401768-42
314.3 mm (12.375 in.)	401768-12	1228.7 mm (48.375 in.)	401768-48
365.1 mm (14.375 in.)	401768-14	1533.5 mm (60.375 in.)	401768-60






其它五金配件选项

产品名称 / 型号	尺寸	应用
固定螺母(英制) 型号: 500015 	3/4-16 in. UNC	只供外壳为压力管如 GH 及 RH 选用
固定螺母(公制) 型号: 500018 	M18 x 1.5	只供外壳为压力管如 GH 及 RH 选用
杆环 型号: 560777 	 <p>10 mm (0.4 in) 27 mm (1.06 in) 5 mm (0.2 in) 8-32 螺纹 9 mm (0.34 in) 4 mm (0.16 in) 8 mm (0.31 in)</p>	只供 RH 和 GH 带浮子(251447)使用, 防止浮子脱杆。
O 型密封圈 - 英制 (英制 3/4-16 UNF 螺纹) 型号: 560315 	 <p>16.36 mm ± 0.23 mm (0.44 in ± 0.009 in) 2.21 mm ± 0.08 mm (0.087 in ± 0.003 in)</p>	备件, 只供 GHS 和 RHS 型传感器选用。 外径 = 16.36 mm 厚度 = 2.2 mm 硬度 = FPM75
O 型密封圈 - 公制 (公制 M18 x 1.5 螺纹) 型号: *401133 	 <p>15.3 mm ± 0.2 mm (0.60 in ± 0.01 in) 2.2 mm ± 0.08 mm (0.09 in ± 0.003 in)</p>	备件, 只供 GHM 和 RHM 型传感器选用。 外径 = 15.3 mm 厚度 = 2.2 mm 硬度 = FPM75
磁环固定螺丝 型号: 560357 		作为固定标准磁铁 201542-2 或 251416-2(需要 2 个)。(非导磁材料制造)
传感器头长螺钉 型号: 402617 	 <p>2.5 mm 六角孔螺丝 59.7 mm (2.35 in) 8-32 UNC - 2A</p>	用以把传感器电子头盖锁进安装六角法兰上
传感杆固定夹 型号: *MT0200 	 <p>60 mm 3.2 mm 6 mm x M3 Ø10</p>	只供 RH 及 GH 型传感器选用, 配 251416-2 开口环形磁铁使用。(请参考第 92 页)

\*MTS 德国型号

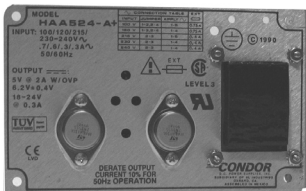
## 数字显示表选项

产品名称 / 型号	尺寸	应用
TDU-200 数字 LED 显示表 型号: 251153 		TDU-200 数字显示表适用于 G-系列和 E-系列的开始/停止输出模式。  *TDU 技术规格与使用手册可从 MTS 网站下载。
SSI 数字显示表 型号: *IX340 	外壳尺寸: 96 mm x 48 mm x 150 mm 嵌入尺寸: 91 mm x 43 mm	R-系列 SSI 用, 可通过 RS232 串连通讯。
SSI 数字显示表 型号: *IX540 	外壳尺寸: 96 mm x 48 mm x 150 mm 嵌入尺寸: 91 mm x 91 mm	R-系列 SSI 用, 可通过 RS232 串连通讯, 附加模拟输出值。

## 输出界面卡选项

产品名称 / 型号	应用
数字输出卡 型号: MK292-1001 	MK292 数字输出卡适合用于 G-系列带有数字输出, 如脉宽调制(PWM)和 Start/Stop 脉冲方式的传感器。MK292 将接收的 PWM 或 Start/Stop 位置信号转换成二进制(Binary), 格雷码(Gray Code)或 BCD 等通用的数据格式, 然后以并连方式直接输入控制器。MK292 是可编程的, 分辨率最高达 0.005 mm。
串联同步界面卡 型号: SSI-1016E 	SSI-1016E 界面卡是 MTS 专门针对 R-系列 SSI 输出传感器的串联同步界面输出而设计。界面卡将接收的串联信号经过同步时钟脉冲处理, 然后转换成并连的 24 位或 25 位二进制或格雷码格式的输出信号, 直接与一般工控机或 PLC 连接。

## 电源




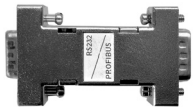


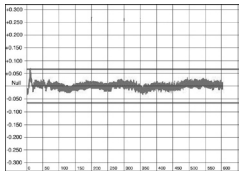
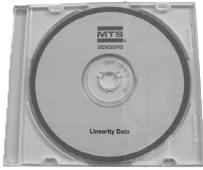
产品名称 / 型号	尺寸	应用
24 Vdc 传感器电源 型号: 380009 	100 mm x 165 mm x 50 mm	电源 (110 Vdc 转 24 Vdc · 0.5A) 供 R、G 及 E-系列传感器使用。

\*MTS 德国型号



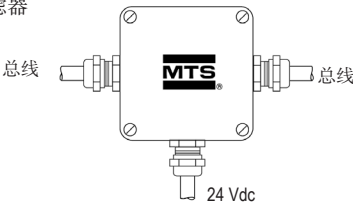
产品名称 / 型号	应用 / 功能
R-系列模拟输出手持编程器 型号: 253124 (单输出)      传感器 ← → 24 V 型号: 253134 (双输出)	供 R-系列模拟输出传感器使用, 快速设置零点和满量程。
R-系列模拟输出编程 RS232 介面转换器 型号: *253116	配合软件编程包使用, 连接传感器输出转换至计算机的 RS232 串接口。
R-系列 SSI 输出编程 RS232 介面转换器 型号: *253116	配合软件编程包使用, 连接传感器输出转换至计算机的 RS232 串接口。
R-系列模拟输出编程器(控制柜内导轨安装) 型号: 253408	供 R-系列模拟输出使用, 设置零点和满量程, 使用方法与 253124 一致。
G-系列模拟输出手持编程器 型号: 253294	供 G-系列模拟输出使用, 快速设置零点和满量程(连线方式)。
G-系列模拟输出手持编程器 型号: 380078	供 G-系列模拟输出使用, 快速设置零点和满量程(红外线方式)。
R-系列模拟输出软件编程包 型号: 253309  *253134	供 R-系列模拟输出使用, 包括 RS232 介面转换器, 24 Vdc 电源, 设定软件, 连接传感器电缆。
R-系列 SSI 输出软件编程包 型号: 253310  *253135	供 R-系列 SSI 输出使用, 包括 RS232 介面转换器, 24 Vdc 电源, 设定软件, 连接传感器电缆。
G-系列模拟输出软件编程包 型号: 253311  *253145	供 G-系列模拟输出使用, 包括 RS232 介面转换器, 24 Vdc 电源, 设定软件, 连接传感器电缆。
G-系列数字输出软件编程包 型号: 253312  *253146	供 G-系列数字输出使用, 包括 RS232 介面转换器, 24 Vdc 电源, 设定软件, 连接传感器电缆。

\*MTS 德国型号

产品名称 / 型号	应用 / 功能
R-系列 Profibus 手持编程器 型号: 252173-D63 	快速设置 R-系列 Profibus 输出传感器地址 (配对 R-系列 Profibus 带 D63 接头使用)。
R-系列 Profibus 手持编程器 型号: 252173-D53 	快速设置 R-系列 Profibus 输出传感器地址 (配对 R-系列 Profibus 带 D53 接头使用)。
R-系列 CANbus 手持编程器 型号: 252382-D62 (D6 水平出线接头) *252382-D62A (D6 90° 转弯出线接头) 	快速设置 R-系列 CANbus 输出传感器地址。
Profibus RS-232 介面转换器 型号: 401727 	配合 Profibus 模拟软件使用, 用于检查传感器状况和改变装置地址、信号格式、位置磁铁数量和数据诊断等。
G-系列光盘 型号: 551033 	G-系列编程软件和技术文档
R-系列光盘 型号: 551052 	R-系列编程软件和技术文档
传感器线性图 型号: *402463 	传感器生产时打印出来的线性梯度图, 可用来作为线性修正以提高传感器的整体线性度。
传感器线性数据光盘 型号: *402464 	如 402463, 但以电子数据形式提供, 方便用户作进一步计算用。

\*MTS 德国型号

其它

产品名称 / 型号	尺寸	应用
Profibus 信号过滤器 型号: 252916 	80 mm x 75 mm (2.95 in.) x 58mm	此中接过滤器是专门为符合欧规 EMC 标准使用。混和 (Hybrid) 总线电缆和 24 Vdc 供电线经过这个过滤器后, 供电线产生的噪音会被过滤掉。同时更可降低信号线的失效。