



### ■ 產品特性

#### 免潤滑

採用自潤滑軸承，使活塞杆無需加油潤滑。

#### 緩衝性

除帶固定緩衝外，氣缸終端還帶可調緩衝，使氣缸換向時平穩無衝擊。

#### 耐高溫性

可採用耐高溫密封材料，使氣缸在150攝氏度高溫條件下正常工作（客戶需向本公司訂作）。

#### 安裝型式多樣

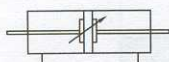
符合ISO6431標準，且有多種安裝附件供客戶選擇。

#### 附磁性

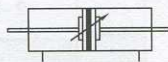
氣缸活塞上裝有一個永久磁鐵，它可觸發安裝在氣缸上的磁性開關來感測氣缸的運動位置。

### ■ 符號

SID



SID-S



### ■ 規格

內徑 (mm)	32	40	50	63	80	100	125	160	200
動作型式	復動型								
工作介質	空氣								
固定型式	基本型		FA型	LB型	TC型	TC-M型			
使用壓力範圍 Kg/cm <sup>2</sup>	1~9								
保證耐壓力 Kg/cm <sup>2</sup>	13.5								
使用溫度範圍 °C	0~70								
使用速度範圍 mm/s	30~800								
緩衝型式	可調緩衝								
緩衝行程 mm	24						32		
接管口徑	G1/8"	G1/4"	G3/8"		G1/2"		G3/4"		

### ■ 行程

內徑(mm)	標準行程																			最大行程	容許行程
	25	50	75	80	100	125	150	160	175	200	250	300	350	400	450	500	600	700	800		
32																				1000	2000
40																				1200	2000
50																				1200	2000
63																				1500	2000
80																				1500	2000
100																				1500	2000
125																				1500	2000
160																				1500	2000
200																				1500	2000

※ 特殊行程請與本公司聯系。

## SID系列

### 訂購碼

SID — 50 × 50 — S — LB

**型號**

SID: ISO標準雙軸復動型

**行程**

**缸徑**

**磁石代號**

S: 附磁石  
空白: 不附磁

**固定型式**

**舉例**

1) 欲訂購缸徑為50mm, 行程為50mm, 附磁, 采用TC固定型式的ISO標準雙軸復動型氣缸, 其正確的訂購碼代號為:  
SID-50×50-S-TC。

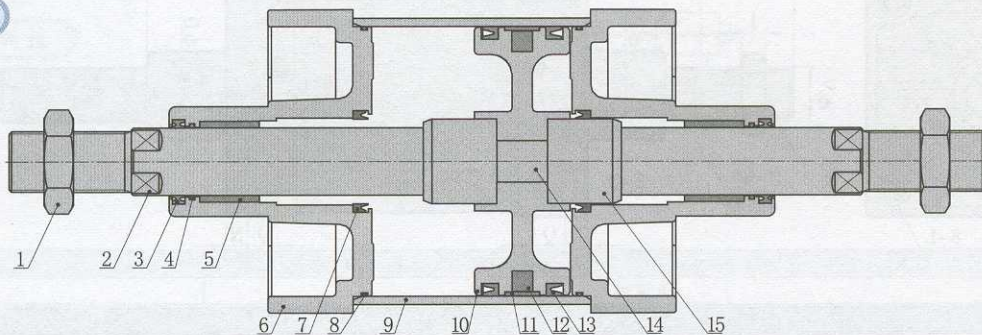
2) 欲訂購缸徑為63mm, 行程為80mm, 附磁, 采用LB固定型式的ISO標準雙軸復動型氣缸, 其正確的訂購碼為:  
SID-63×80-S-LB。

適用於  
φ32~φ100

※ 附件尺寸及選用請參見P34~P36頁。

### 內部結構

#### 附磁



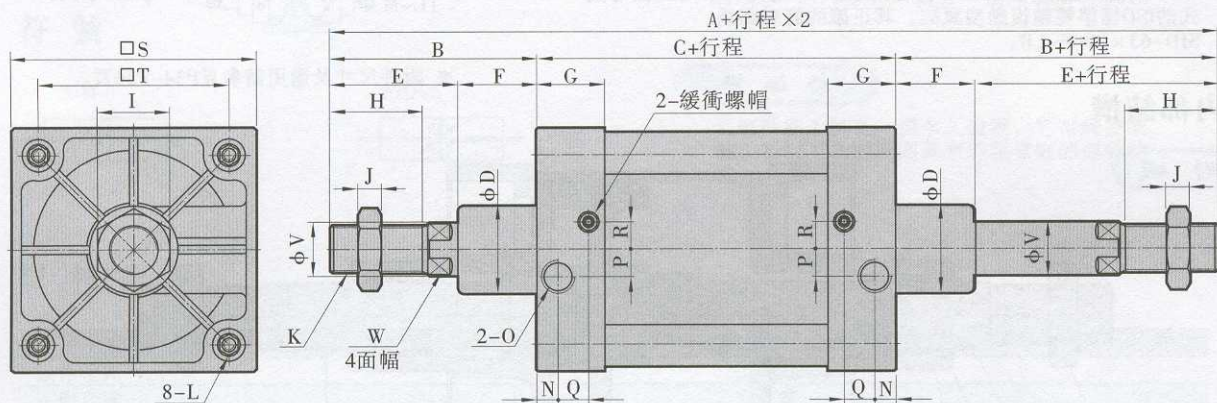
序號	名稱	序號	名稱	序號	名稱	序號	名稱
1	螺母	2	活塞杆	3	前蓋密封圈	4	O令
5	自潤滑軸承	6	前蓋	7	緩衝O令	8	管壁O令
9	本體	10	活塞	11	耐磨環	12	磁鐵
13	活塞O令	14	內六角螺栓	15	緩衝體		

### 主要零件材質

內徑	32	40	50	63	80	100	125	160	200	內徑	32	40	50	63	80	100	125	160	200
本體	鋁合金									防漏O令	NBR								
活塞	鋁合金									耐磨環	TEFLON								
活塞杆	高碳鋼 (鍍硬鉻研磨處理)									自潤滑軸承	鐵氟龍化合物								
前蓋密封圈	NBR									前蓋	鋁合金								
活塞杆O令	NBR									磁鐵	塑膠								
緩衝體O令	NBR									緩衝體	青銅								
活塞O令	NBR									緩衝擋片	中碳鋼								
管壁O令	NBR									緩衝螺絲	銅								
緩衝O令	NBR																		

## 基本尺寸

φ 32~φ 200



內徑/符號	A	B	C	D	E	F	G	H	I	J	K	L
32	190	48	94	30	30	18	27.5	22	17	6	M10 × 1.25	M6
40	213	54	105	35	34	20	32	24	19	7	M12 × 1.25	M6
50	244	69	106	40	42	27	31	32	24	8	M16 × 1.5	M8
63	259	69	121	45	40	29	33	32	24	8	M16 × 1.5	M8
80	300	86	128	45	53	33	33	40	30	10	M20 × 1.5	M10
100	320	91	138	55	55	36	37	40	30	10	M20 × 1.5	M10
125	398	119	160	60	74	45	46	54	41	13.5	M27 × 2	M12
160	484	152	180	65	94	58	50	72	55	18	M36 × 2	M16
200	514	167	180	75	100	67	50	72	55	18	M36 × 2	M16

內徑/符號	N	O	P	Q	R	S	T	V	W
32	13.5	1/8	4	7.5	7	47	32.5	12	10
40	16	1/4	6	9.5	9	53	38	16	13
50	18.5	1/4	8.5	6.7	9	65	46.5	20	17
63	19	3/8	6	7.7	9	75	56.5	20	17
80	19	3/8	10	5	13.5	95	72	25	22
100	18	1/2	12.5	10	14.5	115	89	25	22
125	23	1/2	14	12	14	140	110	32	27
160	25	3/4	15	12	20	180	140	40	36
200	25	3/4	15	12	20	220	175	40	36

※ 附磁型與不附磁型之尺寸相同。