

超薄缸

雙軸可調行程型：複動型 單動型

訂貨代碼：

S

DAJ

20 X 30 - 10

B

內徑 X 行程 X 調整行程

空白：標準型

S：附磁型

空白：內牙

B：外牙

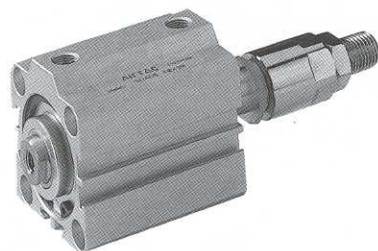
N：無牙

作動型式－

DAJ：複動可調行程型

SAJ：押出可調行程型

DAR：內部可調行程型



規格：

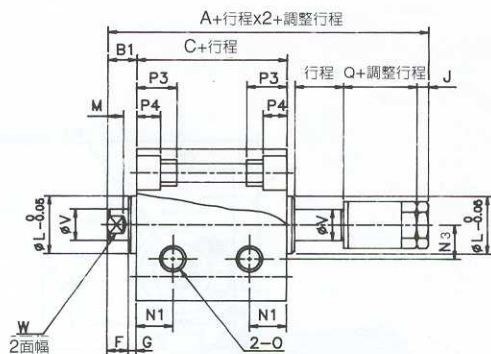
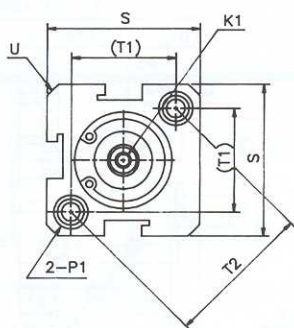
內徑 (mm)		12	16	20	25	32	40	50	63	80	100
作動型式		複動型				單動型		複動型			
使用流體		空 氣									
使用壓力範圍	複動型	0.5-7.1		0.3-7.1		0.2-7.1					
	單動型	2.0-7.1		1.5-7.1		1.0-7.1					
保證耐壓力	kgf/cm ²	10.5									
使用溫度	°C	0-60									
作動速度範圍	複動型	30-500				30-350		30-250			
	單動型	100-500				-		-			
接管口徑		M5X0.8				G1/8		G1/4		G3/8	

標準行程：

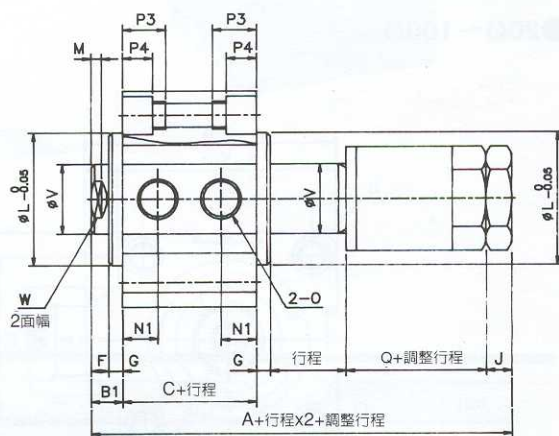
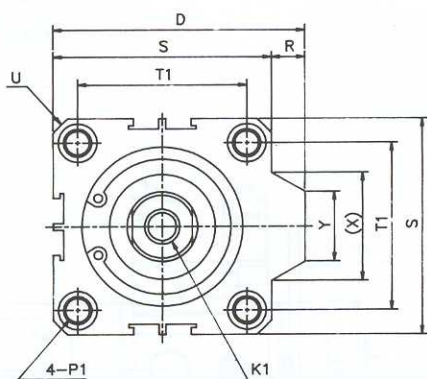
內徑 (mm)		12	16	20	25	32	40	50	63	80	100
複動型	標準型	5-60mm 每 5mm 一級		5-90mm 每 5mm 一級		5-120mm 每 5mm 一級					
	附磁型	5-50mm 每 5mm 一級		5-80mm 每 5mm 一級		5-110mm 每 5mm 一級					
單動型	標準型	5-30mm 每 5mm 一級		5-30mm 每 5mm 一級		5-30mm 每 5mm 一級					
	附磁型	5-30mm 每 5mm 一級		5-30mm 每 5mm 一級		5-30mm 每 5mm 一級					
最大製作行程		60mm		100mm		130mm					

複動形規格：(SDAJ SDAJS)

●120 & 160



●200~1000



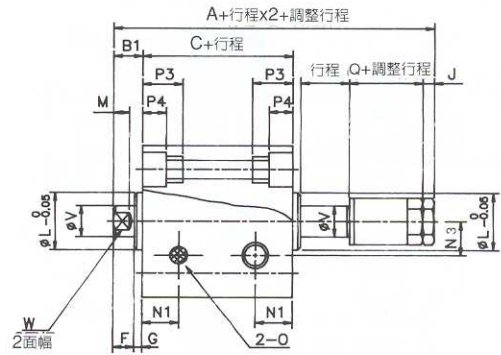
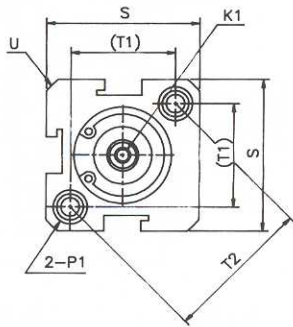
型式 内徑\符號	標準型			附磁型			D	F	G	K1	L	M	N1	N3	O
	A	B1	C	A	B1	C									
12	51	5	17	61	5	27	-	4	1	M3X0.5 深 6mm	11	3	6.5	6	M5x0.8
16	53.5	5.5	18.5	63.5	5.5	28.5	-	4	1.5	M3X0.5 深 6mm	11	3	7	6.5	M5x0.8
20	55.5	5.5	19.5	65.5	5.5	29.5	36	4	1.5	M4X0.7 深 8mm	15	3	7.5	-	M5x0.8
25	58	6	21	68	6	31	42	4	2	M5X0.8 深 10mm	17	3	8	-	M5X0.8
32	64.5	7	24.5	74.5	7	34.5	50	4	3	M6X1 深 12mm	22	3	9	-	G1/8
40	68	7	26	78	7	36	58.5	4	3	M8X1.25 深 12mm	28	3	10	-	G1/8
50	77	9	28	87	9	38	71.5	5	4	M10X1.5 深 15mm	38	3	10	-	G1/4
63	81	9	32	91	9	42	84.5	5	4	M10X1.5 深 15mm	40	3	12	-	G1/4
80	101	11	46	111	11	56	104	6	5	M14X1.5 深 20mm	45	4	12.5	-	G3/8
100	113	12	56	123	12	66	124	7	5	M18X1.5 深 20mm	45	4	17	-	G3/8

内徑\符號	P1	P3	P4	Q	R	S	T1	T2	U	V	W	X	Y	Z
12	雙邊：Ø6.5牙M5X0.8 通孔：Ø3.5	12	4.5	20	-	25	16.2	23	R16	6	5	-	-	1
16	雙邊：Ø6.5牙M5X0.8 通孔：Ø3.5	12	4.5	20	-	29	19.8	28	R19	6	5	-	-	1
20	雙邊：Ø6.5牙M5X0.8 通孔：Ø3.5	14	4.5	20	2	34	24	-	R22	8	6	12.3	10	1
25	雙邊：Ø8.0牙M6X1.0 通孔：Ø4.6	15	5.5	20	2	40	28	-	R25	10	8	12.3	10	1
32	雙邊：Ø8.0牙M6X1.0 通孔：Ø4.6	16	5.5	20	6	44	34	-	R29.5	12	10	22.9	16	1
40	雙邊：Ø9.5牙M8X1.25 通孔：Ø5.7	20	7.5	20	6.5	52	40	-	R35	16	14	23.5	16	1.6
50	雙邊：Ø11牙M8X1.25 通孔：Ø6.8	25	8.5	20	9.5	62	48	-	R41	20	17	31	20	1.6
63	雙邊：Ø11牙M8X1.25 通孔：Ø6.8	25	8.5	20	9.5	75	60	-	R50	20	17	31	20	1.6
80	雙邊：Ø14牙M12X1.75 通孔：Ø9.2	25	10.5	20	10	94	74	-	R62	25	22	37.5	26	1.6
100	雙邊：Ø17.5牙M14X2 通孔：Ø11	30	13	20	10	114	90	-	R75	32	27	37.5	26	2

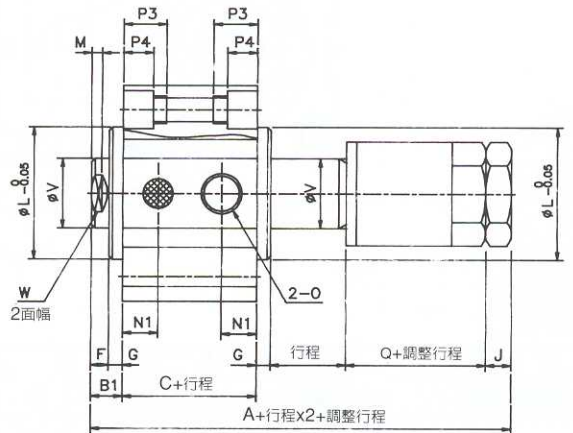
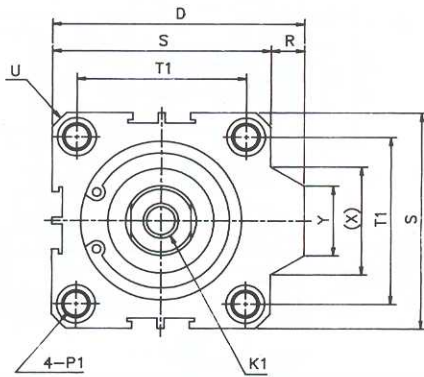
*外牙尺寸請參考第六頁

單動型規格 : (SSAJ SSAJS)

●12Ø & 16Ø



●200~1000



型式 内徑\符號	標準型			附磁型			D	F	G	K1	L	M	N1	N3	O
	A	B1	C	A	B1	C									
12	61	5	27	71	5	37	-	4	1	M3X0.5 深6mm	11	3	6.5	6	M5x0.8
16	63.5	5.5	28.5	49.5	5.5	38.5	-	4	1.5	M3X0.5 深6mm	11	3	7	6.5	M5x0.8
20	65.5	5.5	29.5	75.5	5.5	39.5	36	4	1.5	M4X0.7 深8mm	15	3	7.5	-	M5x0.8
25	68	6	31	78	6	41	42	4	2	M5X0.8 深10mm	17	3	8	-	M5X0.8
32	74.5	7	34.5	84.5	7	44.5	50	4	3	M6X1 深12mm	22	3	9	-	G1/8
40	78	7	36	88	7	46	58.5	4	3	M8X1.25 深12mm	28	3	10	-	G1/8

内徑\符號	P1	P3	P4	Q	R	S	T1	T2	U	V	W	X	Y	Z
12	雙邊 : Ø6.5牙M5X0.8 通孔 : Ø3.5	12	4.5	20	-	25	16.2	23	R16	6	5	-	-	1
16	雙邊 : Ø6.5牙M5X0.8 通孔 : Ø3.5	12	4.5	20	-	29	19.8	28	R19	6	5	-	-	1
20	雙邊 : Ø6.5牙M5X0.8 通孔 : Ø3.5	14	4.5	20	2	34	24	-	R22	8	6	12.3	10	1
25	雙邊 : Ø8.0牙M6X1.0 通孔 : Ø4.6	15	5.5	20	2	40	28	-	R25	10	8	12.3	10	1
32	雙邊 : Ø8.0牙M6X1.0 通孔 : Ø4.6	16	5.5	20	6	44	34	-	R29.5	12	10	22.9	16	1
40	雙邊 : Ø9.5牙M8X1.25 通孔 : Ø5.7	20	7.5	20	6.5	52	40	-	R35	16	14	23.5	16	1.6

* 外牙尺寸請參考第六頁