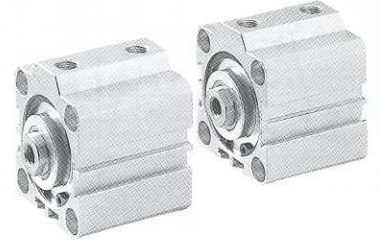
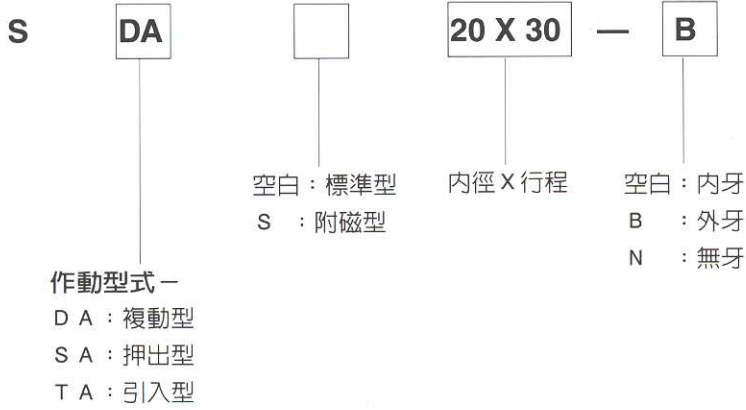


# 超薄缸

標準型：複動型 單動型

訂貨代碼：



規格：

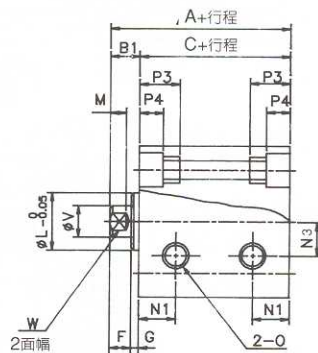
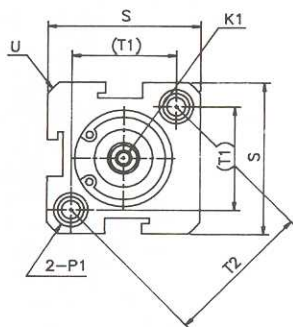
內徑 (mm)	12	16	20	25	32	40	50	63	80	100
作動型式	複動型 押出型 引入型						複動型			
使用流體	空氣									
使用壓力範圍	複動型 0.5-7.1		0.3-7.1			0.2-7.1				
kgf/cm <sup>2</sup>	單動型 2.0-7.1		1.5-7.1			1.0-7.1				
保證耐壓力	kgf/cm <sup>2</sup>				10.5					
使用溫度	°C				0-60					
作動速度範圍	複動型				30-500		30-350		30-250	
mm/s	單動型				100-500		—			
接管口徑	M5X0.8				G1/8		G1/4		G3/8	

標準行程：

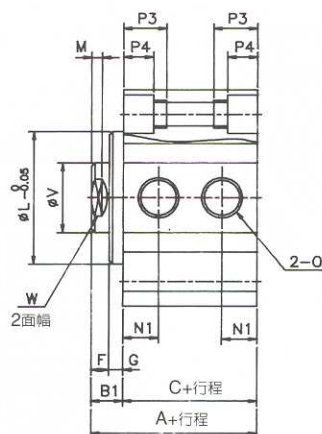
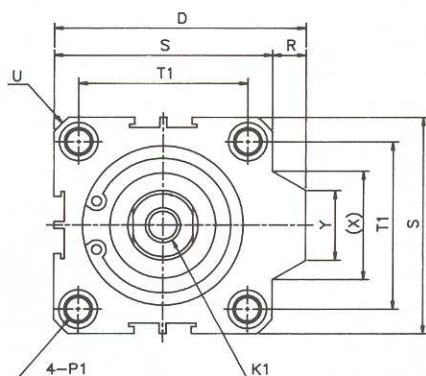
內徑 (mm)	12	16	20	25	32	40	50	63	80	100
複動型	標準型	5-60mm 每 5mm 一級	5-90mm 每 5mm 一級	5-120mm 每 5mm 一級						
	附磁型	5-50mm 每 5mm 一級	5-80mm 每 5mm 一級	5-110mm 每 5mm 一級						
單動型	標準型	5-30mm 每 5mm 一級	5-30mm 每 5mm 一級	5-30mm 每 5mm 一級						
	附磁型	5-30mm 每 5mm 一級	5-30mm 每 5mm 一級	5-30mm 每 5mm 一級						
最大製作行程	60mm		100mm		130mm					

# 複動型規格 : (SDA SDAS)

●12Ø & 16Ø



●20Ø~100Ø



型式 内徑\符號	標準型			附磁型			D	F	G	K1	L	M	N1	N3	O
	A	B1	C	A	B1	C									
12	22	5	17	32	5	27	-	4	1	M3X0.5 深 6mm	11	3	6.5	6	M5x0.8
16	24	5.5	18.5	34	5.5	28.5	-	4	1.5	M3X0.5 深 6mm	11	3	7	6.5	M5x0.8
20	25	5.5	19.5	35	5.5	29.5	36	4	1.5	M4X0.7 深 8mm	15	3	7.5	-	M5x0.8
25	27	6	21	37	6	31	42	4	2	M5X0.8 深 10mm	17	3	8	-	M5X0.8
32	31.5	7	24.5	41.5	7	34.5	50	4	3	M6X1 深 12mm	22	3	9	-	G1/8
40	33	7	26	43	7	36	58.5	4	3	M8X1.25 深 12mm	28	3	10	-	G1/8
50	37	9	28	47	9	38	71.5	5	4	M10X1.5 深 15mm	38	3	10	-	G1/4
63	41	9	32	51	9	42	84.5	5	4	M10X1.5 深 15mm	40	3	12	-	G1/4
80	52	11	41	62	11	51	104	6	5	M14X1.5 深 20mm	45	4	12.5	-	G3/8
100	63	12	51	73	12	61	124	7	5	M18X1.5 深 20mm	45	4	17	-	G3/8

内徑\符號	P1	P3	P4	R	S	T1	T2	U	V	W	X	Y	Z
12	雙邊 : Ø6.5牙M5X0.8 通孔 : Ø3.5	12	4.5	-	25	16.2	23	R16	6	5	-	-	1
16	雙邊 : Ø6.5牙M5X0.8 通孔 : Ø3.5	12	4.5	-	29	19.8	28	R19	6	5	-	-	1
20	雙邊 : Ø6.5牙M5X0.8 通孔 : Ø3.5	14	4.5	2	34	24	-	R22	8	6	12.3	10	1
25	雙邊 : Ø8.0牙M6X1.0 通孔 : Ø4.6	15	5.5	2	40	28	-	R25	10	8	12.3	10	1
32	雙邊 : Ø8.0牙M6X1.0 通孔 : Ø4.6	16	5.5	6	44	34	-	R29.5	12	10	22.9	16	1
40	雙邊 : Ø9.5牙M8X1.25 通孔 : Ø5.7	20	7.5	6.5	52	40	-	R35	16	14	23.5	16	1.6
50	雙邊 : Ø11牙M8X1.25 通孔 : Ø6.8	25	8.5	9.5	62	48	-	R41	20	17	31	20	1.6
63	雙邊 : Ø11牙M8X1.25 通孔 : Ø6.8	25	8.5	9.5	75	60	-	R50	20	17	31	20	1.6
80	雙邊 : Ø14牙M12X1.75 通孔 : Ø9.2	25	10.5	10	94	74	-	R62	25	22	37.5	26	1.6
100	雙邊 : Ø17.5牙M14X2 通孔 : Ø11	30	13	10	114	90	-	R75	32	27	37.5	26	2