

■ 產品特性

免潤滑

採用自潤滑軸承，使活塞杆無需加油潤滑。

耐高溫性

可採用耐高溫密封材料，使氣缸在150攝氏度高溫條件下正常工作（客戶需向本公司訂作）。

軸心不回轉

本體前方內藏導杆，使軸心伸出時不會回轉。

安裝靈活精確

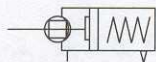
任意方向均可安裝，節省安裝空間。固定精度高。

附磁性

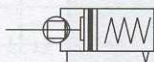
活塞上裝有一個永久磁鐵，它可觸發安裝于氣缸上之磁性開關來感測氣缸的運動位置。

■ 符號

MTK



MTK-S



■ 規格

內徑 (mm)	16	20	25	32
動作型式	引入型			
工作介質	空氣			
固定型式	基本型			
使用壓力範圍 (Kgf/cm ²)	2~9			
保證耐壓力 (Kgf/cm ²)	13.5			
環境溫度 (°C)	0~70			
使用速度範圍 (mm/s)	100~500			
活塞杆止回轉精度	±0.8°		±0.5°	
緩衝型式	固定式緩衝			
接管口徑	M5 × 0.8			PT1/8"

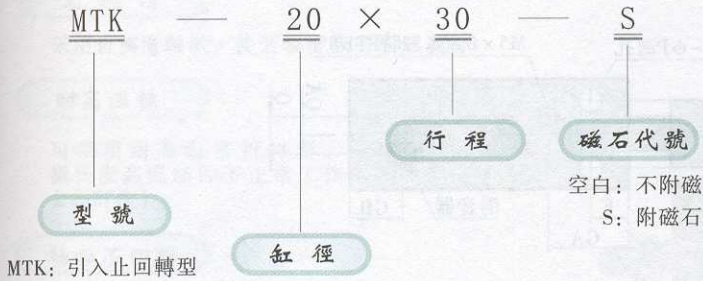
■ 行程

內徑(mm)	標準行程(mm)				
16	5	10	15	20	
20	5	10	15	20	
25	5	10	15	20	
32	5	10	15	20	

■ O令一覽表

	本體密封圈	活塞O令	後蓋O令
內徑數量	1	1	1
16	EM0609	PZ1605	S14
20	EM0811	PZ2013	S18
25	EM1014	PZ2518	S22.4
32	EM1214	PZ3210	S29

訂購碼

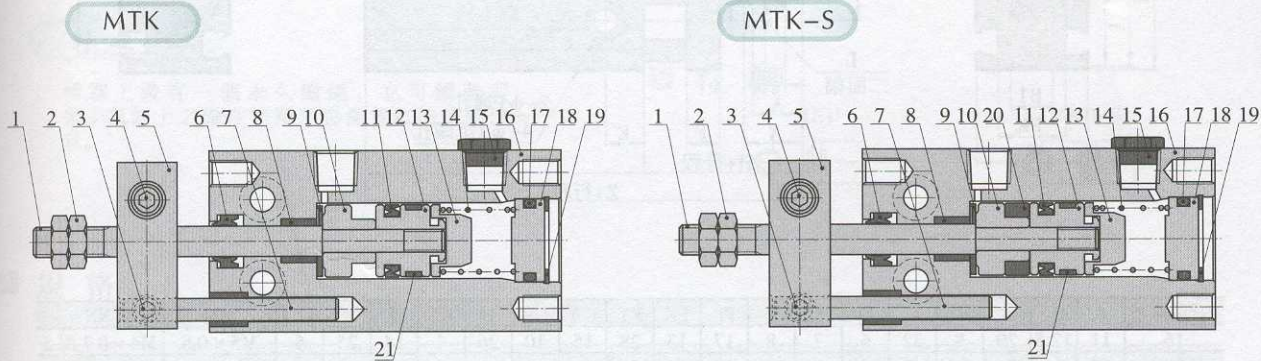


舉例

1) 欲訂購缸徑20mm，行程為30mm，不附磁石的引入止回轉多位置固定型氣缸，其正確的訂購碼代號為：MTK-20×30。

2) 欲訂購缸徑為32mm，行程為50mm，附磁石的引入止回轉多位置固定型氣缸，其正確的訂購碼代號為：MTK-32×50-S。

內部結構



序號	名稱	序號	名稱	序號	名稱	序號	名稱
1	活塞杆	2	六角螺帽	3	內六角止付螺絲	4	內六角沉窩頭螺絲
5	不旋轉固定塊	6	本體密封圈	7	固定杆	8	自潤滑軸承
9	防撞墊片	10	磁鐵座	11	活塞O令	12	活塞
13	彈簧座	14	彈簧	15	消音片	16	本體
17	後蓋O令	18	後蓋	19	C形扣環	20	磁鐵
21	耐磨環						

主要零件材質

零件名稱	材質	零件名稱	材質	零件名稱	材質
本體	鋁合金	磁鐵	稀土類	活塞	鋁合金
防撞墊片	NBR	自潤滑軸承	鐵氟龍化合物	本體密封圈	NBR
磁鐵座	青銅	後蓋O令	NBR	後蓋	青銅
活塞O令	HNBR	六角螺帽	中碳鋼	C形扣環	彈簧鋼
不旋轉固定塊	鋁合金	固定杆	中碳鋼	銅套	青銅
內六角螺絲	中碳鋼	彈簧座	青銅	彈簧	不銹鋼

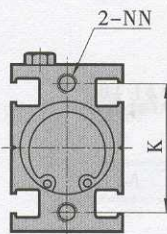
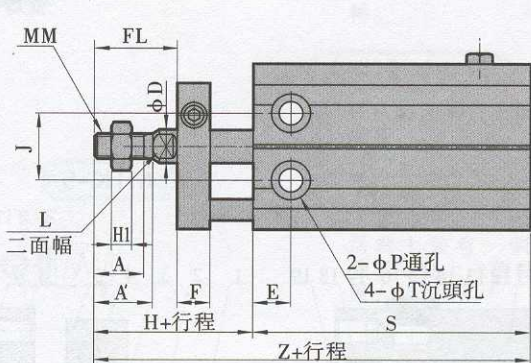
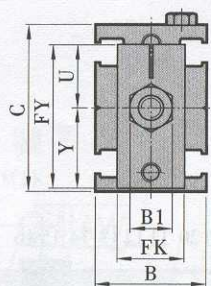
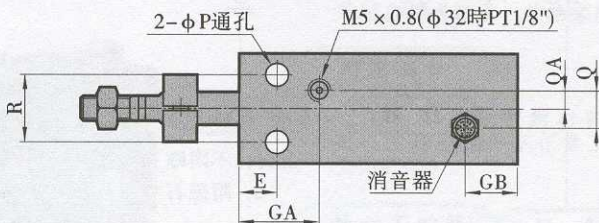
多位置固定氣缸

MTK系列

AIRTAC

外部尺寸

φ16~φ32



內徑/符號	A	A'	B	B1	C	D	E	F	FL	FK	FY	GA	GB	H	H1	J	K	L	MM	NN
16	11	12.5	20	8	32	6	7	8	17	13	28	15	10	26	4	14	25	5	M5×0.8	M4×0.7 深5
20	12	14	26	10	40	8	9	8	20	16	33	20.5	11	29	5	16	30	6	M6×1.0	M5×0.8 深8
25	15.5	18	32	12	50	10	10	10	22	20	43.5	23.5	8.2	33	6	20	38	8	M8×1.25	M5×0.8 深8
32	19.5	22	40	17	62	12	11	12	29	24	51.5	22.5	12.5	42	6	24	48	10	M10×1.25	M6×1.0 深9

內徑/符號	P	Q	QA	R	U	Y	T	無磁性開關								附磁性開關							
								S				Z				S				Z			
								5St	10St	15St	20St	5St	10St	15St	20St	5St	10St	15St	20St	5St	10St	15St	20St
16	4.5	3	1.5	12	12.5	15.5	7.6 深6.5	45	50	65	70	71	76	91	96	55	60	75	80	81	86	101	106
20	5.5	9	4.5	16	13.5	19.5	9.3 深8	51	56	71	76	80	85	100	105	61	66	81	86	90	95	110	115
25	5.5	12	6	20	19	24.5	9.3 深9	55	60	75	80	88	93	108	113	65	70	85	90	98	103	118	123
32	6.6	13.5	4.5	24	21	30.5	11 深11.5	57	62	77	82	99	104	119	124	67	72	87	92	109	114	129	134