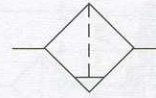




符號



產品規格

型號	AF1500	AF2000
工作介質	空氣	
接管口徑	PT 1/8"	PT 1/4"
濾芯精度	40 μ	
保證耐壓力	15.0 Kg/cm ²	
使用溫度範圍	5~60℃	
濾水杯容量	15CC	
重量	0.14Kg	

訂購碼

AF

2000

M

系列代號

接管口徑

排水方式

AF: A系列過濾器

1500: PT1/8"
2000: PT1/4"

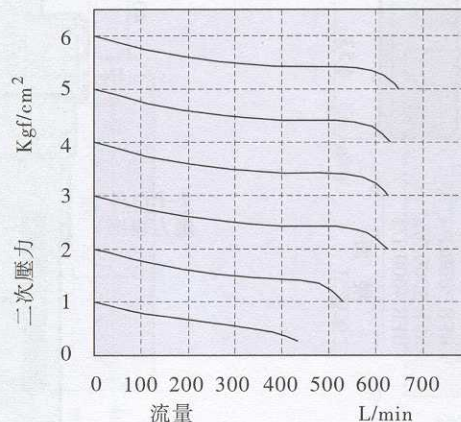
空白: 差壓排水式
M: 標準手排式

舉例

1) 欲訂購接管口徑為PT1/8", 採用差壓排水式的A系列過濾器, 其正確的訂購碼代號為: AF1500。

2) 欲訂購接管口徑為PT1/4", 採用標準手排式的A系列過濾器, 其正確的訂購碼代號為: AF2000-M。

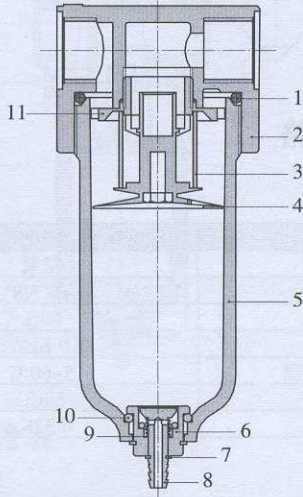
流量特性



氣源處理元件(過濾器)

AF系列

■ 內部結構



序號	名稱	序號	名稱
1	防漏 O 令	2	本體
3	濾芯	4	傘型固定座
5	濾水杯	6	差壓泄水器
7	C 形扣環	8	差壓泄水柱
9	復歸彈簧	10	防漏 O 令
11	導流器		

■ O 令一覽表

項目\型號	AF1500	AF2000
濾水杯 O 令	13.5 × 45.7	
泄水器 O 令	1.5 × 8.5	
泄水柱 O 令	1.5 × 6.5	

■ 主要零件材質

項目\型號	AF1500	AF2000
本體	鋁合金	
傘型固定座	塑膠	
導流器	塑膠	
濾芯	錫青銅	
水杯	PC	
瀉水器	青銅	
瀉水柱	青銅	

■ 外部尺寸

